

bruksanvisning user manual



KF 3185N V A++

KF 3185N RF H A++

KF 3185N H A++

Cylinda
år efter år

Innehållsförteckning

INNAN DU ANVÄNDER APPARATEN	3
Allmänna varningar	3
Säkerhetsvarningar	7
Inställning och användning av ditt kylskåp	8
Innan du använder ditt kylskåp	9
Information om den nya generationens kylteknik	9
DELARNA I KYLSKÅPET OCH FACKEN	10
OLIKA FUNKTIONER OCH MÖJLIGHETER	12
Display och kontrollpanel	12
Använda din kyl	12
Kylens temperaturinställningar	12
Superkylningsläge	12
Ekonomiläge	13
Varningar om temperaturjusteringar	13
Tillbehör	14
Fryslåda	14
Kylhylla	14
Fuktregulatorn	15
Justerbar dörrhylla	15
Justerbar glashylla	16
RENGÖRING OCH UNDERHÅLL	17
Avfrostning	18
PLACERA MATEN I KYLEN	19
Kylfack	19
FRYSFACKET	20
TRANSPORT OCH FLYTTNING	25
Omplacering av dörren	25

**INNAN DU KALLAR PÅ SERVICE EFTER FÖRSÄLJNING
26**

TIPS FÖR ATT SPARA ENERGI..... 29

Allmänna varningar

VARNING: Håll ventilationsöppningarna i kyl och frysen fria från blockering.

VARNING: Använd inte mekaniska anordningar eller andra hjälpmedel för att påskynda avfrostningen.

VARNING: Använd inte andra elektriska apparater inuti kyl och frysen.

VARNING: Skada inte kylkretsen.

VARNING: För att undvika personskada eller skador måste enheten installeras enligt tillverkarens instruktioner.

VARNING: När du positionerar apparaten ser du till att sladden inte är klämd eller skadad.

VARNING: Anslut inte flera bärbara uttag eller bärbara nätaggregat på baksidan av apparaten.



Symbol ISO 7010 W021

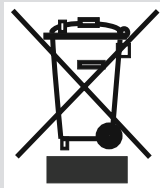
Warning: Brandfara/brandfarligt material

- Om din apparat använder R600a som köldmedium - du kan få denna information från etiketten på kylaren - bör du vara försiktig under transport och montage för att förhindra att apparatens kylningsdelar från att skadas. Även om R600a är en miljövänlig och naturlig gas, eftersom den är explosivt, bör du, i händelse av ett läckage som kan ha uppstått på grund av en skada i kylningsdelarna, flytta ditt kylskåp utom räckhåll för öppen eld eller värmekällor och ventiler rummet där apparaten är placerad några minuter.
- Under transport och positionering av kylskåpet, undvik skador på kylargaskretsen.

- Förvara inga explosiva ämnen såsom aerosolburkar med en brandfarlig drivgas i denna apparat.
- Denna apparat är avsedd för användning i hushåll och liknande applikationer såsom;
 - personalköksområden i butiker, kontor och andra arbetsplatser
 - bondgårdar och av kunder på hotell, motell och andra typer av bostäder
 - bed and breakfast bostäder;
 - catering och liknande icke-butiksapplikationer,
- Om uttaget inte matchar kylskåpskontakten, måste den bytas ut av tillverkaren, dess serviceombud eller liknande kvalificerade personer för att undvika fara.
- Enheten ska inte användas av människor (inklusive barn) med nedsatt fysisk eller mentala förmågor eller brist på erfarenhet och kunskap, om de inte övervakas eller får instruktioner angående användningen av apparaten av en person som ansvarar för deras säkerhet. Barn ska övervakas så att de inte leker med enheten.
- En speciellt jordad kontakt har anslutits till ditt kylskåps strömkabel. Om det inte finns något sådant uttag i ditt hus, se till att det installeras av en behörig elektriker.
- Denna apparat kan användas av barn från 8 år och uppåt och personer med nedsatt fysisk eller mental förmåga eller brist på erfarenhet och kunskap, om de övervakas eller får instruktioner angående användning av apparaten på ett säkert sätt och förstår faran den innebär. Låt inte barn leka med enheten. Rengöring

och användarunderhåll, får inte utföras av barn utan tillsyn.

- Om sladden är skadad, måste den bytas ut av tillverkaren, dess serviceombud eller liknande kvalificerade personer för att undvika fara.
- Denna apparat är inte avsedd att användas på höjder över 2000 m.



Kylskåp som är gamla eller i olag

- Om ditt gamla kylskåp har ett lås, bryt eller ta bort låset innan du slänger det, eftersom barn bli instängda och det kan orsaka en olycka.
- Gamla kylar och frysar innehåller isoleringsmaterial och köldmedium med CFC. Se därför till att inte skada miljön när du kasserar ditt gamla kylskåp.

Fråga din kommun om omhändertagande av WEEE för återanvändning och återvinningsändamål.

Observera:

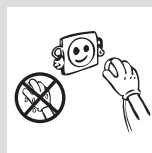
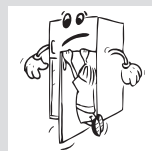
- Läs igenom bruksanvisningen noga innan du installerar och använder apparaten. Vi är inte ansvariga för de skador som uppstått på grund av felaktig användning.
- Följ alla instruktioner på apparaten och bruksanvisningen och förvara bruksanvisningen på en säker plats för att lösa de problem som kan uppstå i framtiden.
- Denna apparat är gjord för att kunna användas i hus och den kan bara användas i hus och för avsedda ändamål. Den är inte lämplig för kommersiellt eller gemensamt bruk. Sådan användning medför att garantin på apparaten ska annulleras och att vårt företag inte är ansvarigt för de förluster som har inträffat.
- Denna apparat är gjord för att kunna användas i hus och den passar bara för kylning / förvaring av mat. Den är inte lämplig för kommersiellt eller gemensamt bruk och/eller för förvaring av ämnen förutom mat. Vårt företag är inte ansvarigt för de förluster som uppstått i motsatta fall.

Säkerhetsvarningar

- Använd inte fleruttag eller förlängningssladd.
- Anslut inte skadade, trasiga eller gamla pluggar.
- Dra inte i, böj inte och skada inte sladden.



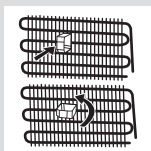
- Den här apparaten är avsedd att användas av vuxna, låt inte barn leka med apparaten eller hänga över dörren.
- Sätt inte in och dra inte ut kontakten ur uttaget med våta händer för att undvika elektrisk stöt!
- Placera inte glasflaskor eller dryckesburkar i frysavdelningen. Flaskor och burkar kan explodera.
- Placera inte explosivt eller brandfarligt material i ditt kylskåp för din säkerhet. Placera drycker med högre alkoholhalt vertikalt och stäng dem tätt i kylavdelningen.
- När du tar is från frysavdelningen, rör det inte, is kan orsaka is-brännskador och / eller nedskärningar.
- Rör inte frusen mat med våta händer! Ät inte glass och isbitar direkt efter att du tagit dem ur frysavdelningen!
- Frys inte frysta varor igen efter att ha de har smält. Detta kan orsaka hälsoproblem som matförgiftning.
- Täck inte kylskåpet eller dess övre del med spets. Detta påverkar ditt kylskåps prestanda.
- Fäst tillbehören i kylskåpet under transport för att undvika skador på tillbehören.
- Använd inte en adapter.



Inställning och användning av ditt kylskåp

Innan du börjar använda ditt kylskåp, bör du uppmärksamma följande punkter:

- Driftspänningen för ditt kylskåp är av 220-240 V vid 50 Hz
- Nätsladden för ditt kylskåp har en jordad kontakt. Om du inte har ett uttag som passar detta, var god få det gjort av en behörig elektriker.
- Vi tar inte ansvar för de skador som uppstår på grund av ojordad användning.
- Placera kylskåpet på en plats där det inte utsätts för direkt solljus.
- Apparaten bör vara minst 50 cm från spisar, gasugnar och värmekärnor, och bör vara minst 5 cm från elektriska ugnar.
- Ditt kylskåp bör aldrig användas utomhus eller lämnas under regn.
- När kylskåpet är placerat intill en frys bör det finnas minst 2 cm mellan dem för att förhindra att fukt bildas på utsidan.
- Placera ingenting på ditt kylskåp, och installera kylskåpet på en lämplig plats, så att minst 15 cm tom plats finns på ovsidan.
- De justerbara frambenen ska stabiliseras på en lämplig höjd så att kylskåpet står på ett stabilt och korrekt sätt. Du kan justera benen genom att vrida dem medurs (eller i motsatt riktning). Detta bör göras innan du placerar mat i kylskåpet.
- Innan du använder ditt kylskåp, torka av alla delar med varmt vatten **och ett mildt rengöringsmedel**, och skölj sedan med rent vatten och torka. Placera alla delar efter rengöring.
- Montera avståndsjusteringsplasten (delen med svarta skövlar baktill) genom att vrida den i 90°, såsom visas på figuren, för att förhindra kondensorn att vidröra väggen.
- Kylskåpet bör placeras mot en vägg med ett fritt avstånd inte överstigande 75 mm.



Innan du använder ditt kylskåp

- När det används för första gången eller efter transport, ställ ditt kylskåp i upprätt läge i 3 timmar och koppla in det för att möjliggöra effektiv drift. Annars kan du skada kompressorn.
- Ditt kylskåp kan lukta när det används för första gången; lukten kommer att blekna bort när kylskåpet börjar kyla.



Information om den nya generationens kylteknik

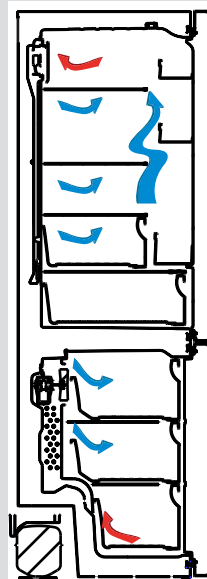
Kyl och frysar med den nya generationens kylteknik har ett annat driftssystem än statiska kyl och frysar. I normala kyl och frysar, förvandlas fuktig luft som kommer in i frysen och vattenångan som kommer från livsmedlen, till frost i frysutrymmet. För att smälta denna frost, med andra ord avfrostning, måste kylan vara fränkopplad. För att hålla livsmedlen kalla under avfrostningsperioden, måste användaren lagra livsmedlen på annat håll och användaren måste ta bort återstående is och ackumulerad frost.

Situationen är helt annorlunda i frysutrymmen som är utrustade med den nya generationens kylteknik. Med hjälp av fläkten, blåses kall och torr luft som genom frysutrymmet. Som en följd av den kalla luften som blåses lätt genom hela utrymmet - även i utrymmena mellan hyllorna - fryses livsmedel jämnt och korrekt. Och det blir ingen frost.

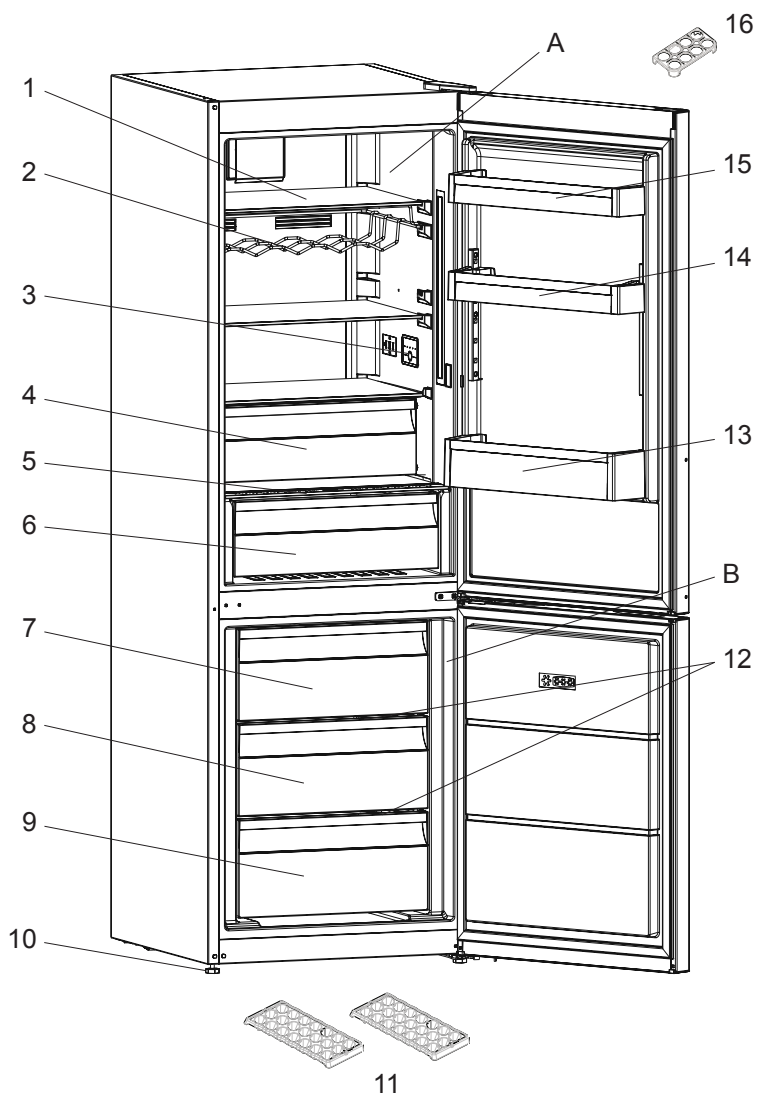
Konfigurationen i kylutrymmet kommer att vara nästan samma som frysutrymmet. Luften från fläkten som finns i toppen av kylutrymmet kyls samtidigt som den passerar genom mellanrummet bakom luftkanalen. Samtidigt blåses luft ut genom hålen på luftkanalen, så att kylningsprocessen slutförs i kylutrymmet. Hålen på luftkanalen är utformade för jämn luftfördelning över hela utrymmet.

Eftersom ingen luft passerar mellan frysen och kylutrymmet kommer lukter inte blandas.

Som ett resultat, din kyl med den nya generationens kylteknik är enkel att använda och den ger dig en tillgång till en enorm volym och estetiskt utseende.



DELARNA I KYLSKÅPET OCH FACKEN



Denna presentation är endast information om apparatens olika delar.
Delarna kan variera beroende på apparatens modell.

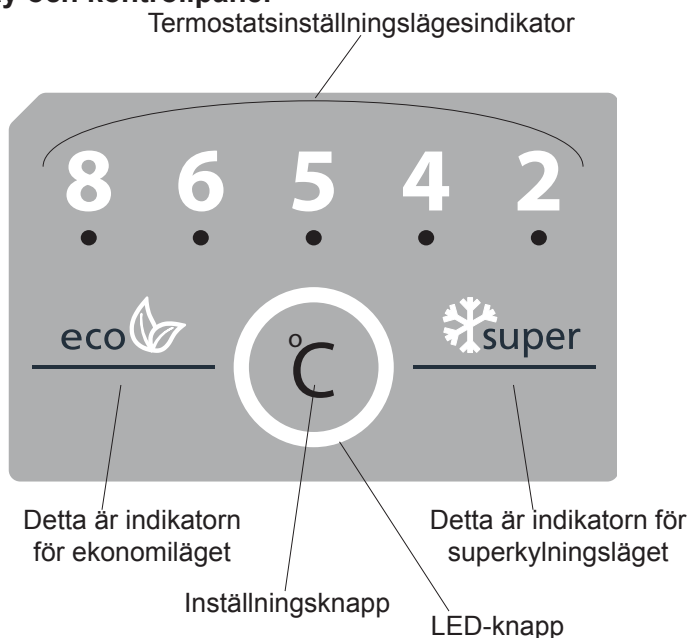
- A) Kylfack
- B) Frysack

- 1. Kylens glashyllor
- 2. Vinställ *
- 3. Inre display / Rumsreglering
- 4. Förvaringslåda *
- 5. Skydd för grönsakslådan
- 6. Grönsakslådor
- 7. Frysens överkorg
- 8. Frysens mittkorg
- 9. Frysens bottenkorg
- 10. Nivåjusteringsfötter
- 11. Isfack
- 12. Glashyllor i frysen
- 13. Flaskhylla
- 14. Justerbar glashylla* / Dörrhyllor
- 15. Dörrhyllor
- 16. Ägghållare

** På vissa modeller*

OLIKA FUNKTIONER OCH MÖJLIGHETER

Display och kontrollpanel



Använda din kyl

Kylens temperaturinställningar

- Startvärdet för temperatur för kylens inställningsindikator är 2.
- Tryck på inställningsknappen en gång, så kommer det inställda värdet börja blinka.
- Om du fortsätter att trycka på inställningsknappen, kommer lägre temperaturer att väljas. (8, 6, 5, 4, 2, super och eko)
- Om ingen knapp trycks inom 1 sekund blir ditt val inställt, det kommer blinka 3 gånger. Ringklockan ljuder pip pip.
- Temperaturvärdet som väljs innan superkylningsläget eller ekonomiläget aktiveras förblir detsamma när läget är över eller avbryts. Apparaten fortsätter att fungera med samma temperaturvärde.

Superkylningsläge

Hur används det?

Tryck inställningsknappen tills superkylningssymbolen syns på skärmen. Ringklockan ljuder pip pip. Läget är då inställt.

I detta läge:

- Ekonomiläget kan inte väljas.
- Superkylningläget kan avbrytas med samma funktion.

Ekonomiläge**Hur används det?**

Tryck inställningsknappen tills eko-symbolen syns på skärmen. Ringklockan ljuder pip pip. Läget är då inställt.

I detta läge:

- Superkylningsläget kan väljas. Semesterläget avbryts automatiskt och det valda läget aktiveras.
- Eko-läget kan avbrytas med samma funktion.

Varningar om temperaturjusteringar

- Dina temperaturjusteringar kommer inte att tas bort när ett strömavbrott sker.
- Det rekommenderas inte att du använder din kyl i miljöer kallare än 10°C.
- Temperaturjusteringar skall göras i förhållande till frekvensen av dörröppningar, mängden mat som förvaras i kylen och omgivningstemperaturen för placeringen av din kyl.
- Din kyl bör vara i drift upp till 24 timmar i förhållande till omgivningstemperaturen utan avbrott efter att ha blivit inkopplad, detta för att den ska bli helt kyld. Öppna inte dörrarna på din kyl och placera inte mat i den under denna period.
- En 5 minuters fördröjningsfunktion används för att förhindra skador på kompressorn i din kyl, när du drar ut kontakten och sedan ansluter den igen efter att ett strömavbrott har skett. Din kyl kommer att börja fungera normalt efter 5 minuter.
- Kylen är utformad för att fungera i omgivningstemperaturintervall som anges i standarderna, enligt den klimatklass som anges på informationsetiketten. Vi rekommenderar inte att du använder din kyl utanför de angivna temperaturvärdesgränserna i fråga om kylningseffektivitet.
- Enheten är utformad för användning i en omgivande temperatur inom intervallet 16°C till 43°C.

Klimatklass	Omgivningstemperatur °C
T	Mellan 16 och 43 (°C)
ST	Mellan 16 och 38 (°C)
N	Mellan 16 och 32 (°C)
SN	Mellan 10 och 32 (°C)

Tillbehör

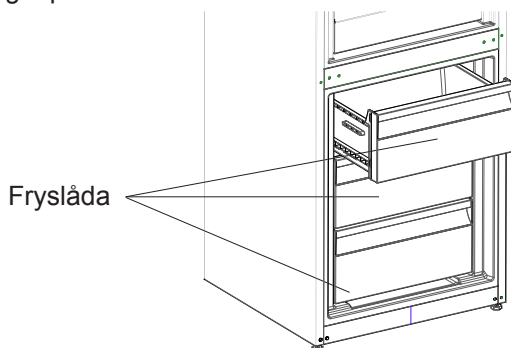
Fryslåda

Fryslådan tillåter att livsmedel bevaras mer regelbundet.

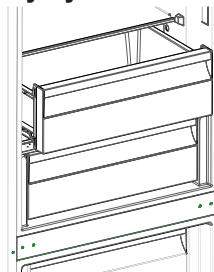
Ta bort fryslådan;

- Dra ut den så långt som möjligt
 - Dra ut den främre delen av lådan uppåt och utåt.
- ! Gör samma operation omvänt för att återställa glidfacket.

Observera: Håll alltid handtaget på lådan när du drar ut den.



Kylhylla



Att förvara mat i kylningsutrymmet istället för frysen eller kylskåpet låter maten behålla färskhet och smak längre, samtidigt som man bevarar dess fräscha utseende. Om kylningsbrickan blir smutsig, ta bort den och tvätta med vatten.

(Vatten fryser vid 0 °C, men livsmedel som innehåller salt eller socker kräver sänkta temperaturer för att frysa).

Normalt använder människor kylningsutrymmet för rå fisk, ris, etc...

Placera inte mat du vill frysa eller islådor för att göra is här.

Att ta bort grönsaksutrymmeshyllan

- Dra grönsaksutrymmeshyllan ut mot dig genom att skjuta den på spåren.
- Dra upp grönsaksutrymmeshyllan från spåret för att ta bort den.

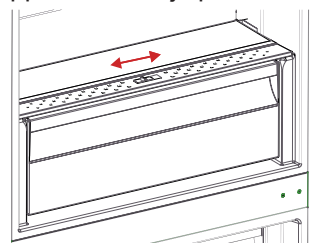
Efter att grönsaksutrymmeshyllan har tagits bort stöder den maximalt 20 kg belastning.

Fuktregulatorn *På vissa modeller*

När fuktregulatorn är i stängt läge kan färsk frukt och grönsaker förvaras längre.

Om grönsaksförvaringsutrymmet är helt fullt bör fräschhetsratten på framsidan av grönsaksförvaringsutrymmet öppnas. Med hjälp av detta kommer luften i utrymmet och fuktighetshalten att kontrolleras och hållbarhetstiden kommer att ökas.

Om du ser någon kondens på glashyllan, kan du ställa in fuktregleringskontrollen i öppet läge.

**Justerbar dörrhylla** *På vissa modeller*

För att få de lagerutrymmen som behövs går det att göra sex olika höjdjusteringar med justerbar dörrhylla.

För att ändra justerbara dörrhyllans läge;

håller du i botten av hyllan och drar knapparna på sidan av dörrhyllan i pilens riktning. (Bild. 1)

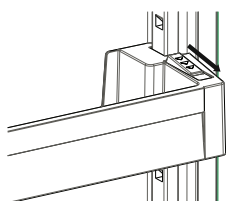


Bild. 1

Placera dörrhyllan på den höjd du vill genom att flytta den upp och ner.

När dörrhyllan är i önskat läge släpper du knapparna på dess sida (Bild. 2). Flytta på dörrhyllan upp och ner innan du släpper för att säkerställa att den sitter fast.

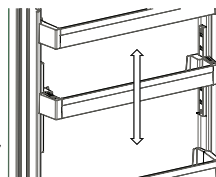


Bild. 2

Observera: Innan du flyttar en fullastad dörrhylla måste du hålla i hyllan genom att stödja dess botten. Annars kan dörrhyllan falla av hyllspåren på grund av tyngden. Detta kan leda till skada på dörrhyllan eller hyllspåren.

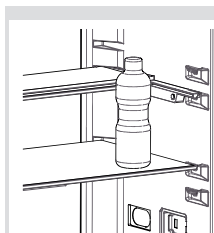


Bild -1

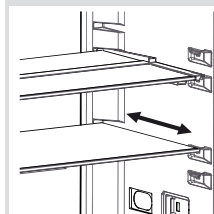


Bild -2

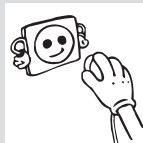
Justerbar glashylla

Justerbar glashylla: mekanismen ger mer förvaringsutrymme med en enkel rörelse.

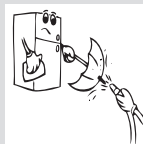
- För att täcka glashyllan, tryck in den. (Bild -2)
- Du kan förvara din mat som du vill i det extra utrymme du får. (Bild -1)
- För att sätta tillbaka hyllan i sitt ursprungliga läge, dra den mot dig. (Bild -2)

Bilder och textbeskrivningar i avsnittet tillbehör kan variera i enlighet med modellen av din apparat.

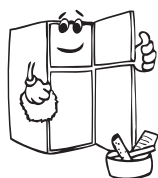
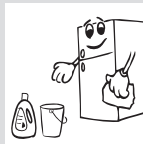
- **Se till att koppla ur kylskåpet innan du börjar att rengöra det.**



- Rengör inte kylskåpet i rinnande vatten.



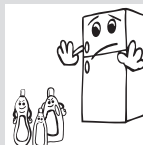
- Du kan torka de inre och yttre sidorna med en mjuk trasa, **svamp och ett mildt rengöringsmedel.**



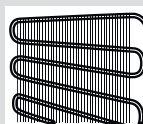
- Ta bort delarna var för sig och rengör med **ett mildt rengöringsmedel**. Tvätta inte i **diskmaskinen**.



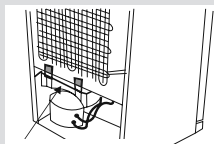
- Använd aldrig brandfarliga, explosiva eller frätande material som förtunningsmedel, gas eller syra för rengöring.



- Du bör rengöra kondensorn med en borste minst en gång om året för att få en effektiv energibesparing och ökad produktivitet.



Se till att ditt kylskåp är urkopplat vid rengöring.



Avdunstningsfack

Avfrostning

- Ditt kylskåp avfrostar helt automatiskt. Vattnet som uppkommer som ett resultat av avfrostningen passerar genom vattenuppsamlaren, rinner in i förångningsbehållaren bakom kylskåpet och förångas där.
- Se till att koppla bort apparaten från vägguttaget innan du rengör förångningsbehållaren.
- Ta ut förångningsbehållaren genom att lossa skruvarna enligt illustrationen. Rengör regelbundet med såpvatten. Med regelbunden rengöring undviker du uppkomsten av dålig lukt.

Byte av LED-belysning

Om kylskåpet har LED-belysning som behöver bytas ska helpdesk kontaktas eftersom det endast är behörig personal som ska utföra detta.

Kylfack

- För normala driftsförhållanden, kommer att justera temperaturen i kyldelen av kylan till 4°C att vara tillräckligt
- För att undvika fukt och frost bör du undvika att ställa in vätskor i otäckta behållare i kylskåpet. Frost tenderar att koncentrera sig på de kallaste delarna av förångaren och med tiden kommer det att kräva mer frekvent avfrostning.
- Ställ aldrig in varm mat i kylskåpet. Varm mat måste kylas i rumstemperatur och ska placeras så att luft kan cirkulera i kylskåpsdelen.
- Inget bör vidröra lampan och höljet, eftersom det kan bildas frost och förpackningar kan fastna på bakre väggen. Öppna inte kylskåpsdörren för ofta.
- Lägg in kött och rensad fisk (inslagen i plast) som du kommer att använda inom 1-2 dagar, i den nedre delen av kylskåpet (som ligger över grönsakslådan) eftersom det är den kallaste delen och kommer att säkerställa de bästa lagringsförhållandena.
- Du kan lägga in fukt och grönsaker i grönsakslådan utan ytterligare förpackning.

Mat	Förvaringstid	Var bör man placera i kylskåpsavdelningen
Grönsaker och frukt	1 vecka	I grönsakslådan (utan förpackning)
Kött och fisk	2 till 3 dagar	Täckt med plast folio eller i påsar eller i en köttlåda (på glashyllan)
Färsk ost	3 till 4 dagar	I den speciala dörrhyllan
Smör och margarin	1 vecka	I den speciala dörrhyllan
Flaskprodukter, mjölk och yoghurt	Fram till det utgångsdatum som rekommenderas av tillverkaren	I den speciala dörrhyllan
Ägg	1 månad	I ägghyllan
Lagad mat		Alla kylhyllor

OBSERVERA: Potatis, lök och vitlök bör inte förvaras i kylskåpet.

FRYSFACKET

- Använd frysutrymmet i ditt kylskåp för förvaring av frysta livsmedel för en lång tid och för framställning av is.
- För att få maximal kapacitet för frysutrymmet, använd bara glashyllorna för övre och mellersta delen. För bottensektionen, använd underkorgen.
- För optimal prestanda för att nå maximal fryskapacitet ska du vrida frystermostaten i på 4°C under 24 timmar innan du lägger in färsk mat i frysen.
- Efter att ha satt in färsk mat i frysen är en ändrad inställning till 2°C under 24 timmar i allmänhet tillräckligt. Efter 24 timmar kan du vid behov sänka inställningarna.
- Placera inte mat du skall frysa in i närheten av redan frusen mat.
- Du bör frysa maten som ska frysas (kött, köttfärs, fisk etc.) genom att dela in dem i delar på ett sådant sätt att de kan konsumeras en gång.
- Återfrys inte den frysta maten när den tinats. Det kan innebära en fara för din hälsa eftersom det kan orsaka problem som matförgiftning.
- Placera inte varma rätter i frysen innan de blir kalla. Det kan orsaka andra livsmedel frysta på förhand i frysen att ruttna.
- När du köper fryst mat, se till att de frystes under lämpliga förhållanden och att förpackningen inte är sönder.
- När du förvarar frusen mat bör förvaringsförhållandena på förpackningen absolut följas. Om det inte finns någon förklaring bör maten konsumeras på kortast möjliga tid.
- Om det har kommit fukt i den frysta matförpackningen och det luktar illa kan maten ha lagrats under olämpliga förhållanden tidigare och ruttnat. Köp inte den här typen av livsmedel!
- Förvaringstider för frysta livsmedel ändras beroende på den omgivande temperaturen, frekvent öppning och stängning av dörrarna, termostatinställningar, typ av mat och den tid som förflutit från inköpstiden för maten till den tidpunkt då den placeras i frysen. Följ alltid anvisningarna på förpackningen och överskrid aldrig den angivna förvaringstiden.
- Under långvariga strömavbrott, öppna inte dörren till frysutrymmet. Din kyl kommer att bevara din frysta mat i ca 18 timmar i omgivningstemperaturer på 25°C och ca 13 timmar i omgivningstemperaturer på 32°C. Detta värde kommer att minska i högre omgivningstemperaturer. Under längre strömavbrott, frys inte om din mat och konsumera den så snart som möjligt.

- Observera att; om du vill öppna igen omedelbart efter att du stängt frysdörren, kommer den inte att öppnas lätt. Det är helt normalt! Efter att det uppnått jämviktsförhållande, kommer dörren att öppnas lätt.

Viktig anmärkning:

- Frysta livsmedel, när de tinats upp, bör tillagas precis som färskvaror. Om de inte tillagas efter att ha tinats upp får de ALDRIG frysas in igen.
- Smaken av vissa kryddor som finns i tillagade rätter (anis, basilika, vattenkrasse, vinäger, diverse kryddor, ingefära, vitlök, lök, senap, timjan, mejram, svartpeppar, etc.) förändras och de antar en stark smak när de förvaras under en lång period. Därför, lägg bara till en liten mängd kryddor om du planerar att frysa in, eller så bör önskad krydda läggas till efter att maten har tinats.
- Förvaringsperioden för mat är beroende av den olja som används. Lämpliga oljor är margarin, kalvfett, olivolja och smör och olämpliga oljor är jordnötsolja och grisfett.
- Livsmedel i flytande form bör frysas i plastskålar och annan mat bör frysas i plastfolie eller plastpåsar.

Vissa rekommendationer har angetts på sidorna 22, 23 och 24 för placering och förvaring av ditt mat i djupfrysutrymmet.

Kött och fisk	Förberedning	Förvaringstid (månader)	Upptiningstid vid rumstemperatur -timmar-
Nötkött	Packat för frysning i passande portioner	6-10	1-2
Lammkött	Packat för frysning i passande portioner	6-8	1-2
Kalvstek	Packat för frysning i passande portioner	6-10	1-2
Kalvtärningar	I små bitar	6-10	1-2
Fårköttstärningar	I bitar	4-8	2-3
Köttfärs	I praktiska portioner, förpackade utan kryddor	1-3	2-3
Inälvor (stycke)	I bitar	1-3	1-2
Korv/Salami	Måste förpackas även om det är i plastfilm		Tills den tinat
Kyckling och kalkon	Packat för frysning i passande portioner	7-8	10-12
Gås / Anka	Packat för frysning i passande portioner	4-8	10
Hjort - Kanin - Vildsvin	Portioner av 2,5 kg och utan ben	9-12	10-12
Sötvattensfisk (öring, karp, gädda, mal)	Bör tvättas och torkas efter att blivit väl rengjord insidigt och skalad, svansen och huvuddelarna bör skäras av vid behov.	2	Tills den är väl tinad
Mager fisk (havsabborre, piggvar, sjötunga)		4-8	Tills den är väl tinad
Fet fisk (pelamid, makrill, blå fisk, ansjovis)		2-4	Tills den är väl tinad
Skaldjur	Rengjorda och förpackade i påsar	4-6	Tills de är väl tinade
Kaviar	I sin förpackning, i en aluminium-eller plastkopp	2-3	Tills den är väl tinad
Snigel	I salt vatten, i en aluminium-eller plastkopp	3	Tills den är väl tinad

Grönsaker och frukt	Förberedning	Förvaringstid (månader)	Upptiningstid vid rumstemperatur -timmar-
Blomkål	Ta bort bladen, dela upp kärnan i delar och lägg dem i blöt i vatten som innehåller en liten mängd citronsaft	10 - 12	Den kan användas i frusen form
Gröna bönor, franska bönor	Tvätta dem och skär i små bitar.	10 - 13	Den kan användas i frusen form
Ärtor	Skala dem och tvätta dem	12	Den kan användas i frusen form
Svamp och sparris	Tvätta dem och skär i små bitar.	6 - 9	Den kan användas i frusen form
Kål	Tvätta den	6 - 8	2
Äggplanta	Skär i 2cm stora bitar efter att ha tvättat den	10 - 12	Separata plattor från varandra
Majs	Rengör den och packa den med kolven eller i korn	12	Den kan användas i frusen form
Morot	Tvätta dem och skär i små bitar.	12	Den kan användas i frusen form
Paprika	Ta bort stjälkarna, dela upp i två delar och ta bort fröna	8 - 10	Den kan användas i frusen form
Spenat	Tvättad	6 - 9	2
Äpplen och päron	Skiva genom att skala dem	8 - 10	(I frysen) 5
Aprikos och persika	Dela upp dem i två delar och ta bort kärnorna	4 - 6	(I frysen) 4
Jorgubbar och hallon	Tvätta och rensa dem	8 - 12	2
Kokad frukt	I en kopp med 10% socker tillsatt	12	4
Plommon, körsbär, surkörsbär	Tvätta dem och ta bort stjälkarna	8 - 12	5 - 7

Mejeriprodukter och bakverk		Förberedning	Förvaringstid (månader)	Förvaringsvillkor
Förpackad (homogeniserad) mjölk		I sin egen förpackning	2 - 3	Homogeniserad mjölk
Ost (förutom färsk ost)		I skivor	6 - 8	De kan lämnas i sina originalförpackningar för kort lagring. De bör även förpackas i plast folio för långtidsförvaring.
Smör, margarin		I sin egen förpackning	6	
Ägg (*)	Äggvita		10 - 12	30 gr av det är lika med en äggula.
	Ägg blandning (vita - gula)	Det blandas mycket väl, en nypa salt eller socker tillsätts för att förhindra den från att bli för tjock	10	50 gr av det är lika med en äggula.
	Ägg-gula	Det blandas mycket väl, en nypa salt eller socker tillsätts för att förhindra den från att bli för tjock	8 - 10	20 gr av det är lika med en äggula.

In en stängd kopp

(*) Bör inte frysas med sitt skal Vitan och gulan av ägget ska frysas separat eller väl blandade.

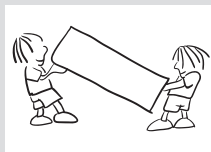
	Förvaringstid (månader)	Upptiningstid vid rumstemperatur (timmar)	Upptiningstid i ugnen (minuter)
Bröd	4 - 6	2 - 3	4-5 (220-225 °C)
Små-kakor	3 - 6	1 - 1,5	5-8 (190-200 °C)
Paj	1 - 3	2 - 3	5-10 (200-225 °C)
Tårta	1 - 1,5	3 - 4	5-8 (190-200 °C)
Filodeg	2 - 3	1 - 1,5	5-8 (190-200 °C)
Pizza	2 - 3	2 - 4	15-20 (200 °C)

- Originalförpackningen och skum kan förvaras för återtransport (valfritt).
- Du bör fästa ditt kylskåp med tjock förpackning, band eller starka rep och följa instruktionerna för transporter som finns på förpackningen för återtransport.
- Ta bort rörliga delar (hyllor, tillbehör, grönsakskorgar osv.) Eller fixera dem i kylskåpet mot stötar, med hjälp av band innan flyttning och transport.

Bär ditt kylskåp i upprätt läge.

Omplacering av dörren

- Det beror på vilken kyl och frys du har om det är möjligt att omplacera dörarna.
- Det går inte där handtag är fästa på framsidan av enheten.
- Om din modell inte har handtag är det möjligt att vända dörarna, men detta måste utföras av behörig personal. Vänligen ring service.



**INNAN DU KALLAR PÅ SERVICE EFTER
FÖRSÄLJNING****Kolla varningarna;**

Ditt kylskåp varnar dig om temperaturen för kylan och frysen är i felaktiga nivåer eller när ett problem inträffar i apparaten. Varning koder visas då i frysens eller kylens indikator.

TYP AV FEL	BETYDELSE	VARFÖR	VAD BÖR DU GÖRA
SR	"Fel Varning"	Det finns någon(ra) del (ar) som är ur funktion eller det finns ett fel i kylningsprocessen	Ring service för att få hjälp så fort som möjligt.

Om kylskåpet inte fungerar;

- Är det strömavbrott?
- Är kontakten korrekt ansluten till uttaget?
- Har säkringen för uttaget i vilket kontakten är kopplad eller huvudsäkringen blåst?
- Har uttaget något fel? För att kontrollera detta, anslut ditt kylskåp till ett uttag som du är säker på att det fungerar.

Om kylskåpet inte kyler tillräckligt;

- Är temperaturregleringen rätt?
- Är dörren till kylskåpet ofta öppen och lämnad öppen under en längre tid?
- Är dörren till kylskåpet ordentligt stängd?
- Har du ställt in en maträtt eller mat i kylskåpet som kommit i kontakt med den bakre väggen i kylskåpet och som därmed förhindrar luftflödet?
- Är din kyl överdrivet fylld?
- Är avståndet mellan ditt kylskåp och bak- och sidoväggarna tillräckligt stort?
- Är omgivningstemperaturen inom leden av värden som anges i bruksanvisningen?

Om maten i kylskåpet kyls för mycket

- Är temperaturregleringen rätt?
- Har du nyligen ställt in det mycket mat i frysavdelningen? I så fall kan ditt kylskåp överkyla maten i kylaavdelningen, eftersom det kommer att fungera längre för att kyla maten.

Om ditt kylskåp fungerar för ljudligt;

För att bibehålla den inställda nivån nedkylning kan kompressorn aktiveras från tid till annan. Ljud från kylskåpet vid denna tid är normalt och beror på att den fungerar. När den avkylningsnivån som krävs har uppnåtts, kommer ljudet automatiskt att minska. Om ljudet fortsätter;

- Är din apparat stabil? Är benen justerade?
- Finns det något bakom ditt kylskåp?
- Vibrerar hyllorna eller faten med rätterna? Placera om hyllorna och / eller rätterna om detta är fallet.
- Vibrerar de föremål som placerats på ditt kylskåp?

Normala ljud;

Knackning (Is knackning) ljud:

- Under automatisk avfrostning.
- När apparaten kyls eller värms (på grund av expansion av apparatens material).

Kort knackning: Hörs när termostaten kopplar kompressorn på / av.

Kompressor ljud (normalt motorljud): Detta ljud innebär att kompressorn fungerar normalt. Kompressor kan göra mer ljud under en kort tid när den är aktiverad.

Bubblande ljud och plask: Detta ljud orsakas av flödet av kylmediet i rören i systemet.

Vattenflöde ljud: Normalt ljud från vatten som rinner till avdunsningsbehållaren under avfrostning. Detta ljud kan höras under avfrostning.

Blås ljud (normalt fläktljud): Detta ljud kan höras i No-Frost kylskåp under normal drift av systemet på grund av luftcirkulationen.

Om fukt bildas inne i kylskåpet

- Är all mat ordentligt förpackad? Har behållarna torkats innan du lagt dem i kylskåpet?
- Öppnas kylskåpets dörrar ofta? Fuktigheten i rummet kommer in i kylskåpet när dörrarna öppnas. Fuktighet bildas snabbare kommer när du öppnar dörrarna oftare, speciellt om luftfuktigheten i rummet är hög.
- Vattendroppar som samlas på den bakre väggen efter automatisk avfrostning är normalt (i statiska modeller).

Om dörrarna inte öppnas och stängs ordentligt;

- Förhindrar matförpackningar stängning av dörren?
- Är dörrfack, hyllor och lådor rätt placerade?
- Är dörr tätningarna slitna eller sönder?
- Är ditt kylskåp på en jämn yta?

Om kanterna på kylskåpet som har fast kontakt med dörrtätningen är varma;

Speciellt på sommaren (varmt väder), kan ytorna som är i kontakt med tätningen bli varmare på grund av drift av kompressorn, det är normalt.

VIKTIGA ANMÄRKNINGAR:

- Kompressorskyddsfunktionen kommer att aktiveras efter plötsliga strömavbrott eller utkoppling av apparaten, eftersom gasen i kylsystemet inte är stabiliserad än. Ditt kylskåp börjar fungera normalt igen efter 5 minuter, det behöver du inte oroa dig för.
- Om du inte kommer att använda kylskåpet under en längre tid (t.ex. under sommarlovet) koppla ur den. Rengör kylskåpet enligt instruktionerna i del 4 och lämna dörren öppen för att förhindra fukt och lukt.
- Om problemet kvarstår efter att du har följt alla instruktioner ovan, se till närmaste auktoriserad service.
- Apparaten du har köpt är avsedd för hembruk och kan användas bara hemma och för det angivna syftet. Den är inte lämplig för kommersiellt eller gemensamt bruk. Om konsumenten använder apparaten på ett sätt som inte överensstämmer med de beskrivna funktionerna, betonar vi att tillverkaren och återförsäljaren inte är ansvariga för reparationer och fel inom garantiperioden.
- Livslängden på din apparat som anges och förklaras av Institutionen för branschen är av 10 år (perioden för att erhålla delar som behövs för att apparaten skall fungera väl).

- 1– Installera apparaten i ett svalt, väl ventilerat rum, men inte i direkt solljus och inte i närheten av en värmekälla (element, spis etc. ..). Använd annars en isoleringsplatta.
- 2– Låt varm mat och dryck svalna utanför apparaten.
- 3– Vid upptining av fryst mat, placera den i kylskåpet. Den frysta matens låga temperatur kommer att hjälpa till att kyla kylutrymmet när den tinar. Så det orsakar energibesparing. Om den frysta maten tas ut, orsakar det slöseri med energi
- 4– När du placerar drycker och slask måste de täckas. Annars ökar fuktigheten i apparaten. Då blir arbetstiden längre. Dessutom hjälper täckandet av drycker och slask till att bevara lukt och smak
- 5– När du placerar mat och dryck, öppna luckan så lite tid som möjligt.
- 6– Håll locken stängda i alla fack med olika temperaturer i apparaten (grönsakslåda, kyl ... etc).
- 7– Dörrtätningen måste vara ren och smidig. By tättningarna om de är slitna.

Index

BEFORE USING THE APPLIANCE.....	32
General Warnings.....	32
Old and Out-of-order Fridges.....	35
Safety Warnings	35
Installing and Operating Your Fridge-Freezer.....	36
Before Using your Fridge-Freezer	37
Information about New Generation Cooling Technology	38
THE PARTS OF THE APPLIANCE AND THE COMPARTMENTS	39
THE VARIOUS FUNCTION AND POSSIBILITIES	41
Display and control panel	41
Operating your Fridge-Freezer	41
Cooler temperature settings	41
Super cool mode	42
Economy mode	42
Warnings about Temperature Adjustments	42
Accessories	43
Freezer Box	43
Chiller Shelf	44
Humidity Controller	44
Adjustable Door Shelf	45
Adjustable Glass Shelf.....	45
CLEANING AND MAINTENANCE.....	46
Defrosting	47
ARRANGING FOOD IN THE APPLIANCE.....	48
Refrigerator Compartment.....	48
Freezer Compartment.....	49

**TRANSPORTATION AND CHANGING OF INSTALLATION
POSITION..... 54**
 Repositioning the Door 54
BEFORE CALLING YOUR AFTER SALES SERVICE ... 55



Warning; Risk of fire / flammable materials

General Warnings



WARNING: Keep ventilation openings, in the appliance enclosure or in the built-in structure, clear of obstruction.



WARNING: Do not use mechanical devices or other means to accelerate the defrosting process, other than those recommended by the manufacturer.



WARNING: Do not use electrical appliances inside the food storage compartments of the appliance, unless they are of the type recommended by the manufacturer.

WARNING: Do not damage the refrigerant circuit.



WARNING: When positioning the appliance, ensure the supply cord is not trapped or damaged.



WARNING: Do not locate multiple portable socket-outlets or portable power supplies at the rear of the appliance.



WARNING: In order to avoid any hazards resulting from the instability of the appliance, it must be fixed in accordance with the following instructions:



If your appliance uses R600a as a refrigerant (this information will be provided on the label of the cooler) you should take care during transportation and installation to prevent the cooler elements from being damaged. R600a is an environmentally friendly and natural gas, but it is explosive. In the event of a leak due to damage of the cooler elements, move your fridge away from open flames or heat sources and ventilate the room where the appliance is located for a few minutes.



- While carrying and positioning the fridge, do not damage the cooler gas circuit.

- Do not store explosive substances such as aerosol cans with a flammable propellant in this appliance.
- This appliance is intended to be used in household and domestic applications such as:
 - staff kitchen areas in shops, offices and other working environments.
 - farm houses and by clients in hotels, motels and other residential type environments.
 - bed and breakfast type environments;
 - catering and similar non-retail applications.
- If the socket does not match the refrigerator plug, it must be replaced by the manufacturer, a service agent or similarly qualified persons in order to avoid a hazard.
- A specially grounded plug has been connected to the power cable of your refrigerator. This plug should be used with a specially grounded socket of 10 amperes. If there is no such socket in your house, please have one installed by an authorised electrician.
- This appliance can be used by children aged from 8 years and above and persons with reduced physical, sensory or mental capabilities or lack of experience and knowledge if they have been given supervision or instruction concerning use of the appliance in a safe way and understand the hazards involved. Children shall not play with the appliance. Cleaning and user maintenance shall not be made by children without supervision.
- If the supply cord is damaged, it must be replaced by the manufacturer, an authorised service agent or

BEFORE USING THE APPLIANCE

similar qualified persons, in order to avoid a hazard.

- This appliance is not intended for use at altitudes exceeding 2000 m.

Old and Out-of-order Fridges

- If your old fridge has a lock, break or remove the lock before discarding it, because children may get trapped inside it and may cause an accident.
- Old fridges and freezers may contain isolation material and refrigerant with CFC or HFC. Therefore, take care not to harm environment when you are discarding your old fridges..

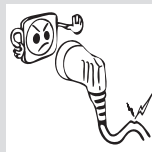
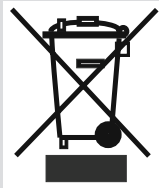
Please ask your municipal authority about the disposal of the WEEE reuse, recycle and recovery purposes.

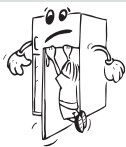
Notes:

- Please read the instruction manual carefully before installing and using your appliance. **We are not responsible for the damage occurred due to misuse.**
- Follow all instructions on your appliance and instruction manual, and keep this manual in a safe place to resolve the problems that may occur in the future.
- This appliance is produced to be used in homes and it can only be used in domestic environments and for the specified purposes. It is not suitable for commercial or common use. Such use will cause the guarantee of the appliance to be cancelled and our company will not be responsible for losses incurred.
- This appliance is produced to be used in houses and it is only suitable for cooling / storing food. It is not suitable for commercial or common use and/or for storing substances except for food. Our company is not responsible for losses to be incurred in the contrary case.

Safety Warnings

- Do not connect your Fridge Freezer to the mains electricity supply using an extension lead.
- Do not plug in damaged, torn or old plugs.
- Do not pull, bend or damage the cord.





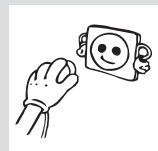
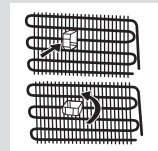
- This appliance is designed for use by adults, do not allow children to play with the appliance or let them hang off the door.
- Never touch the power cord/plug with wet hands as this could cause a short circuit or electric shock.
- Do not place glass bottles or beverage cans in the ice-making compartment as they can burst as the contents freeze.
- Do not place explosive or flammable material in your fridge. Place drinks with high alcohol content vertically in the fridge compartment and make sure that their tops are tightly closed.
- When removing ice from the ice-making compartment, do not touch it. Ice may cause frost burns and/or cuts.
- Do not touch frozen goods with wet hands. Do not eat ice-cream or ice cubes immediately after you have taken them out of the ice-making compartment.
- Do not re-freeze frozen goods after they have melted. This may cause health issues such as food poisoning.
- Do not cover the body or top of fridge with lace. This affects the performance of your fridge.
- Secure any accessories in the fridge during transportation to prevent damage to the accessories.

Installing and Operating Your Fridge-Freezer

Before using your fridge, you should pay attention to the following points:

- The operating voltage for your fridge is 220-240 V at 50Hz.
- **Do not use plug adapter.**
- We do not accept responsibility for any damages that occur due to ungrounded usage.
- Place your fridge where it will not be exposed to direct sunlight.
- Your appliance should be at least 50 cm away from stoves, gas ovens and heater cores, and at least 5 cm away from electrical ovens.
- Your fridge should never be used outdoors or exposed to rain.

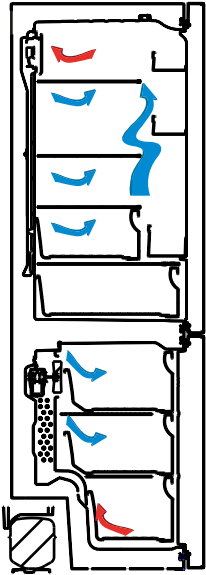
- When your fridge is placed next to a deep freezer, there should be at least 2 cm between them to prevent humidity forming on the outer surface.
- Do not place anything on your fridge, and install your fridge in a suitable place so that at least 15 cm of free space is available above it.
- Use the adjustable front legs to make sure your appliance is level and stable. You can adjust the legs by turning them in either direction. This should be done before placing food in the fridge.
- Before using your fridge, wipe all parts with a solution of warm water and a teaspoon of sodium bicarbonate, then rinse with clean water and dry. Place all parts in the fridge after cleaning.
- Install the plastic distance guide (the part with black vanes at the rear) by turning it 90° (as shown in the figure) to prevent the condenser from touching the wall.
- The refrigerator should be placed against a wall with a free space not exceeding 75 mm.



Before Using your Fridge-Freezer

- When using your fridge for the first time, or after transportation, keep it in an upright position for at least 3 hours before plugging into the mains. This allows efficient operation and prevents damage to the compressor.
- Your fridge may have a smell when it is operated for the first time. This is normal and the smell will fade away when your fridge starts to cool.

Information about New Generation Cooling Technology



Fridges with new-generation cooling technology have a different operating system to static fridges. Other (static) fridges may experience a build up of ice in the freezer compartment due to door openings and humidity in the food. In such fridges, regular defrosting is required; the fridge must be switched off, the frozen food moved to a suitable container and the ice which has formed in the freezer compartment removed.

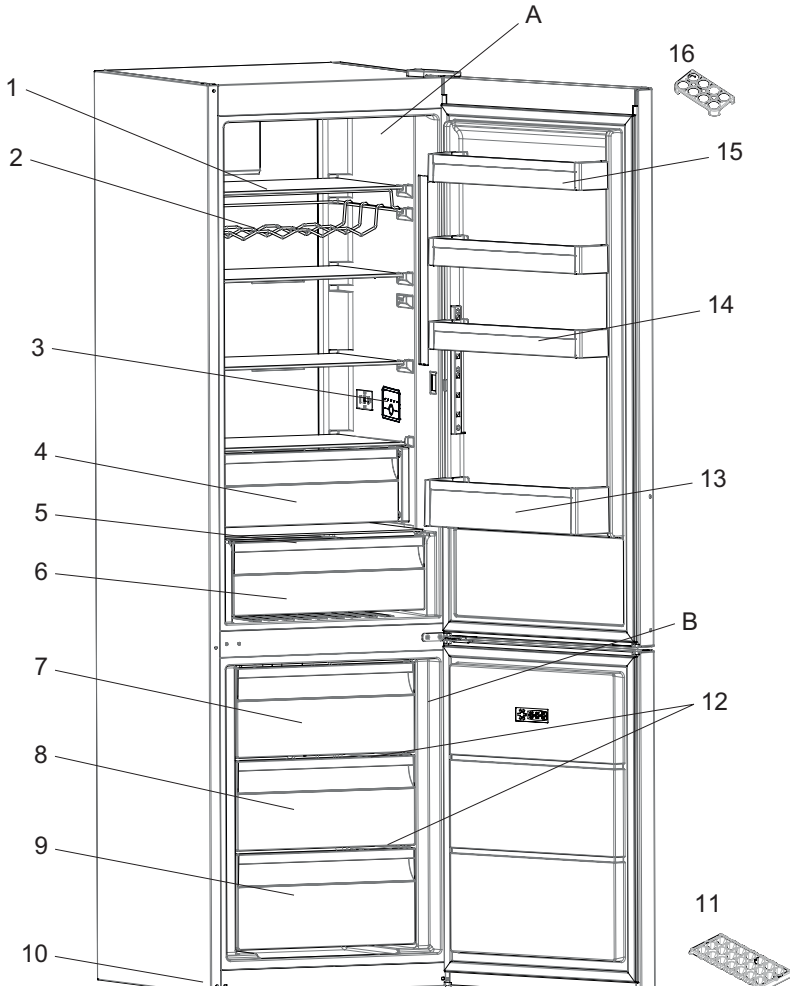
In fridges with new-generation cooling technology, a fan blows dry cold air evenly throughout the fridge and freezer compartments. The cold air cools your food evenly and uniformly, preventing humidity and ice build-up.

In the refrigerator compartment, air blown by the fan, located at the top of the refrigerator compartment, is cooled while passing through the gap behind the air duct. At the same time, the air is blown out through the holes in the air duct, evenly spreading cool air throughout the refrigerator compartment.

There is no air passage between the freezer and refrigerator compartments, therefore preventing the mixing of odors.

As a result, your fridge, with new-generation cooling technology, provides you with ease of use as well as a huge volume and aesthetic appearance.

THE PARTS OF THE APPLIANCE AND THE COMPARTMENTS



This presentation is only for information about the parts of the appliance. Parts may vary according to the appliance model.

THE PARTS OF THE APPLIANCE AND THE COMPARTMENTS

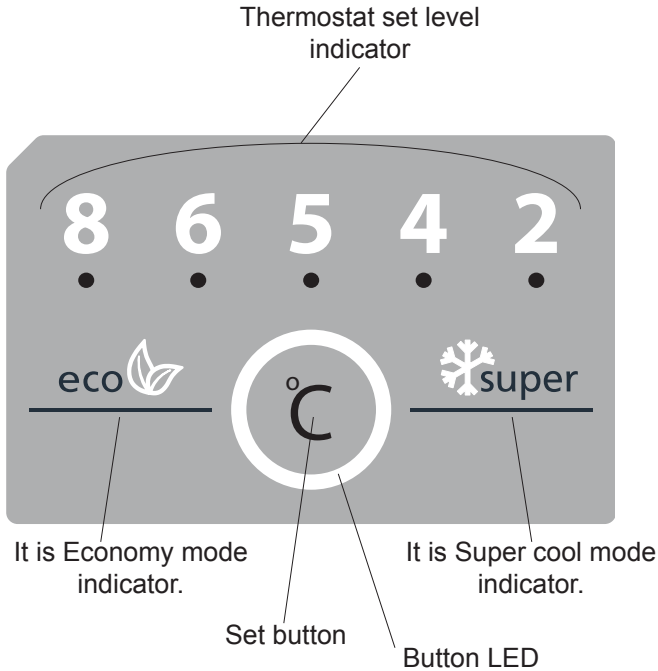
- A) Fridge compartment
- B) Freezer compartment

- 1) Fridge shelves
- 2) Wine rack *
- 3) Interior display / In room control
- 4) Chiller *
- 5) Crisper cover
- 6) Crisper
- 7) Freezer top basket
- 8) Freezer middle basket
- 9) Freezer bottom basket
- 10) Leveling feet
- 11) Ice trays
- 12) Freezer glass shelves *
- 13) Bottle shelf
- 14) Adjustable door shelf * / Door shelf
- 15) Door shelves
- 16) Egg holder

* In some models

This presentation is only for information about the parts of the appliance. Parts may vary according to the appliance model.

Display and control panel



Operating your Fridge-Freezer

Cooler temperature settings

- Initial temperature value for Cooler Setting Indicator is 6 °C.
- Press set button once, the set value will start to blink.
- If you keep pressing set button, lower temperatures will be selected. (8, 6, 5, 4, 2, super and eco)
- If no button is pressed for 1 second, your choice will be set, it will blink 3 times. Buzzer will sound beep beep.
- The temperature value selected before Super Cool Mode or Economy Mode is activated will remain the same when the mode is over or cancelled. The appliance continues to operate with this temperature value.

Super cool mode

How would it be used?

Press set button until super cool symbol will be seen on the screen. Buzzer will sound beep beep. Mode will be set.

During this mode:

- Economy mode can not be selected.
- Super cool mode can be cancelled by the same operation of selecting.

Economy mode

How would it be used?

Press set button until eco symbol will be seen on the screen. Buzzer will sound beep beep. Mode will be set.

During this mode:

- Super cool can be selected. Economy mode is automatically cancelled and the selected mode is activated.
- Eco mode can be cancelled by the same operation of selecting.

Warnings about Temperature Adjustments

- It is not recommended that you operate your fridge in environments colder than 10°C in terms of its efficiency.
- Do not start another adjustment while you are already making an adjustment.
- Temperature adjustments should be made according to the frequency of door openings, the quantity of food kept inside the fridge and the ambient temperature in the location of your fridge.
- In order to allow your fridge to reach the operating temperature after being connected to mains, do not open the doors frequently or place large quantities of food in the fridge. Please note that, depending on the ambient temperature, it may take 24 hours for your fridge to reach the operating temperature.
- A 5 minute delay function is applied to prevent damage to the compressor of your fridge when connecting or disconnecting to mains, or when an energy breakdown occurs. Your fridge will begin to operate normally after 5 minutes.

- This appliance is designed for use at an ambient temperature within the 10 °C - 43 °C range.

Climate Class	Ambient Temperature °C
T	Between 16 and 43 (°C)
ST	Between 16 and 38 (°C)
N	Between 16 and 32 (°C)
SN	Between 10 and 32 (°C)

Important installation instructions

This appliance is designed to work in difficult climate conditions (up to 43 degrees C or 110 degrees F) and is powered with 'Freezer Shield' technology which ensures that the frozen food in the freezer will not defrost even if the ambient temperature falls as low as -15 °C. So you may then install your appliance in an unheated room without having to worry about frozen food in the freezer being spoiled. When the ambient temperature returns to normal, you may continue using the appliance as usual.

Accessories

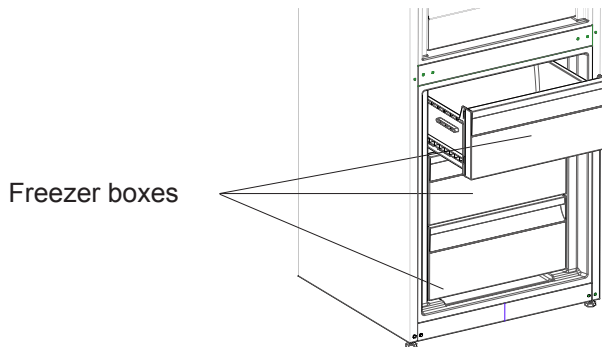
Freezer Box

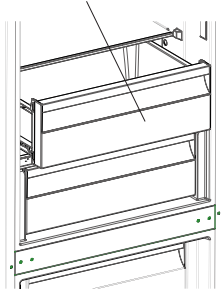
The freezer box allows foods are maintained more regularly.

Removing The Freezer Box;

- Pull the box out as far as possible
 - Pull the front of box up and out.
- ! Make the inverse of the same operation for the resetting the sliding compartment.

Note: Always Keep the handle of box while removing the box.



Chiller Shelf (In some models)

Keeping food in the Chiller compartment instead of the freezer or refrigerator compartment allows food retain freshness and flavour longer, while preserving its fresh appearance. When chiller tray becomes dirty, remove it and wash it with water.

(Water freezes at 0°C, but foods containing salt or sugar freeze at temperature lower than that)

Normally people use the chiller compartment for raw fish, lightly pickled, rice, etc...

Do not put foods you want to freeze or ice trays in order to make ice.

Removing the Chiller Shelf

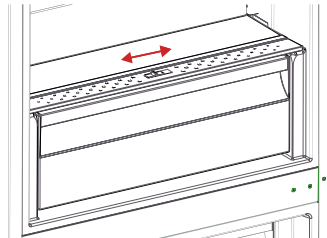
- Pull the chiller shelf out toward you by sliding on rails.
- Pull the chiller shelf up from rail to remove.

Humidity Controller (In some models)

When the humidity controller in the closed position, it allows fresh fruit and vegetables to be stored longer.

In case of the crisper is totally full, the fresh dial is located in front of crisper, should be opened. By means of this the air in the crisper and humidity rate will be controlled and endurance life will be increased.

If you see any condensation on glass shelf, humidity control should be taken into the open positions.



Adjustable Door Shelf (In some models)

Six different height adjustments can be made to provide storage areas that you need by adjustable door shelf.

To change the position of adjustable door shelf ;

Hold the bottom of the shelf and pull the buttons on the side of the door shelf direction of arrow (Fig.1).

Position door shelf the height you need by moving up and down. After you get the position that you want the door shelf, release the buttons on the side of the door shelf (Fig.2) Before releasing the door shelf, move up down and make sure the door shelf is fixed.

Note: Before moving door shelf is loaded, you must hold the shelf by supporting the bottom. Otherwise, door shelf could fall off the rails due to the weight. So damage may occur on the door shelf or rails.

Adjustable Glass Shelf (In some models)

Adjustable glass shelf mechanism provides higher storage spaces with a simple movement. To cover the glass shelf, push it.

You can load your food as you want in the resulting extra space. To bring the shelf in its original position, pull it toward you.

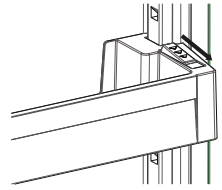


Figure -1

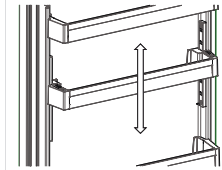


Figure -2

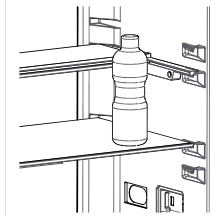


Figure -1

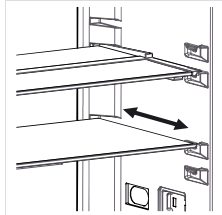
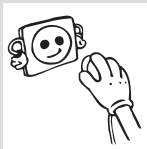
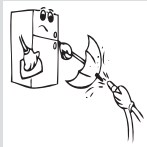


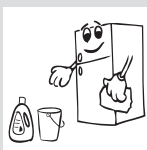
Figure -2



- **Disconnect the unit from the power supply before cleaning.**



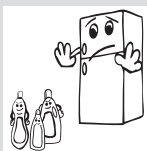
- Do not clean the appliance by pouring water.
- Make sure that no water enters the lamp housing and other electrical components.



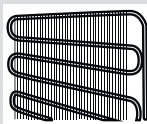
- The refrigerator should be cleaned periodically using a solution of bicarbonate of soda and lukewarm water.



- Clean the accessories separately with soap and water. Do not clean them in the dishwasher.



- Do not use abrasive products, detergents or soaps. After washing, rinse with clean water and dry carefully. When you have finished cleaning, reconnect the plug to the mains supply with dry hands.



- Clean the condenser with a broom at least twice a year. This will help you to save on energy costs and increase productivity.

THE POWER SUPPLY MUST BE DISCONNECTED.

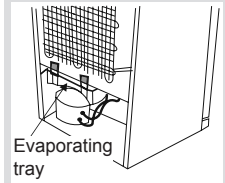
Defrosting

Your refrigerator has fully automatic defrosting. The water formed as a result of defrosting passes through the water collection spout, flows into the vaporisation container below the condenser and evaporates there.

- Make sure you have disconnected the plug of your refrigerator before cleaning the vaporization container.
- Remove the vaporization container from its position by unscrewing the screws as indicated. Clean it with soapy water at specific time intervals. Thus, the odor formation will have been prevented.

Replacing LED Lighting

If your refrigerator has LED lighting contact the help desk as this should be changed by authorized personnel only.



Refrigerator Compartment

- For normal operating conditions, adjusting the temperature value of the cooler partition of the fridge to 4°C will be enough.
- To reduce humidity and consequent increase of frost never place liquids in unsealed containers in the refrigerator. Frost tends to concentrate in the coldest parts of the evaporator and in time will require more frequent defrosting.
- Never place warm food in the refrigerator. Warm food should be allowed to cool at room temperature and should be arranged to ensure adequate air circulation in the refrigerator compartment.
- Nothing should touch on the back wall as it will cause frost and the packages can stick on the back wall. Do not open the refrigerator door too frequently.
- Arrange the meat and cleaned fish(wrapped in packages or sheets of plastic) which you will use in 1-2 days,in the bottom section of the refrigerator compartment(that is above the crisper) as this is the coldest section and will ensure the best storing conditions.
- You can put the fruits and vegetables into crisper without packing.

Some recommendations have been specified below for the placement and storage of your food in the cooling compartment.

Food	Maximum Storing time	Where to place in the fridge compartment
Vegetables and fruits	1 week	Vegetable bin
Meat and fish	2 - 3 Days	Wrapped in plastic foil or bags or in a meat container (on the glass shelf)
Fresh cheese	3 - 4 Days	In special door shelf
Butter and margarine	1 week	In special door shelf
Bottled products milk and yoghurt	Until the expiry date recommended by the producer	In special door shelf
Eggs	1 month	In the egg shelf
Cooked food		All shelves

NOTE: Potatoes, onions and garlic should not be stored in the refrigerator.

Freezer Compartment

- Please use the deep freeze compartment of your refrigerator for storing the frozen food for a long time and for producing ice.
- To get maximum capacity for freezer compartment, please just use glass shelves for upper and middle section. For bottom section, please use lower basket.
- For optimum appliance performance to reach maximum freezing capacity, Set the refrigerator at 4 °C for 24 hours before placing fresh food into the freezer.
- After placing fresh food into the freezer, change the setting to 2 °C for 24 hours is generally sufficient. After 24 hours, you can reduce the setting if required.
- For freezing fresh food; wrap and seal fresh food properly, that is the packaging should be air tight and shouldn't leak. Special freezer bags, aluminum foil polythene bags and plastic containers are ideal.
- Please do not place the food you shall newly freeze nearby the already frozen food.
- You should freeze the food to be frozen (meat, minced meat, fish, etc.) by dividing them into portions in such a way that they can be consumed once.
- Please do not refreeze the frozen food once they are thawed. It may pose a danger for your health since it might cause problems such as food poisoning.
- Do not place the hot meals in your deep freeze before they become cold. You would cause the other food frozen beforehand in the deep freeze to become putrefied.
- When you buy frozen food, makes sure that they were frozen under appropriate conditions and the package is not torn.
- While storing the frozen food, the storage conditions on the package should certainly be observed. If there is not any explanation, the food must be consumed within the shortest time possible.
- If there had been humidification in the frozen food package and it has a foul smell, the food might have been stored under unsuitable conditions previously and gone rotten. Do not purchase this type of foods!
- The storage durations of frozen food change depending on the ambient temperature, the frequent opening and closing of the doors, thermostat settings, food type and the time elapsed from the purchase

ARRANGING FOOD IN THE APPLIANCE

time of the food to the time it is placed into the freezer. Always abide by the instructions on the package and never exceed the indicated storage duration.

- During long lasting power failures, please do not open the door of the deep freeze compartment. During longer power failures, do not refreeze your food and consume them as soon as possible.

Not that; if you want to open again immediately after closing the freezer door, it will not be opened easily. It's quite normal! After reaching equilibrium condition, the door will be opened easily.

Important note:

- *Frozen foods, when thawed, should be cooked just like fresh foods. If they are not cooked after being thawed they must NEVER be re-frozen.*
- The taste of some spices found in cooked dishes (anise, basilica, watercress, vinegar, assorted spices, ginger, garlic, onion, mustard, thyme, marjoram, black pepper, etc.) changes and they assume a strong taste when they are stored for a long period. Therefore, the frozen food should be added little amount of spices or the desired spice should be added after the food has been thawed.
- The storage period of food is dependent on the oil used. The suitable oils are margarine, calf fat, olive oil and butter and the unsuitable oils are peanut oil and pig fat.
- The food in liquid form should be frozen in plastic cups and the other food should be frozen in plastic folios or bags.

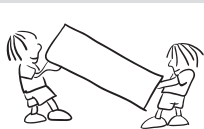
Meat and fish	Preparation	Maximum Storing time (month)
Steak	Wrapping in a foil	6 - 8
Lamb meat	Wrapping in a foil	6 - 8
Veal roast	Wrapping in a foil	6 - 8
Veal cubes	In small pieces	6 - 8
Lamb cubes	In pieces	4 - 8
Minced meat	In packages without using spices	1 - 3
GIBLETS (pieces)	In pieces	1 - 3
Bologna sausage/ salami	Should be packaged even if it has membrane	
Chicken and turkey	Wrapping in a foil	4 - 6
Goose and Duck	Wrapping in a foil	4 - 6
Deer, Rabbit, Wild Boar	In 2.5 kg portions and as fillets	6 - 8
Freshwater fishes (Salmon, Carp, Crane, Siluroidea)	After cleaning the bowels and scales of the fish, wash and dry it; and if necessary, cut off the tail and head.	2
Lean fish; bass, turbot, flounder		4
Fatty fishes (Tunny, Mackarel, bluefish, anchovy)		2 - 4
Shellfish	Cleaned and in bags	4 - 6
Caviar	In its package, aluminium or plastic container	2 - 3
Snails	In salty water, aluminum or plastic container	3

Note: Frozen meat should be cooked as fresh meat after being thawed. If the meat is not cooked after being thawed, it must not be re-frozen.

Vegetables and Fruits	Preparation	Maximum Storing time (months)
String beans and beans	Wash and cut into small pieces and boil in water	10 - 13
Beans	Hull and wash and boil in water	12
Cabbage	Cleaned and boil in water	6 - 8
Carrot	Clean and cut to slices and boil in water	12
Pepper	Cut the stem, cut into two pieces, remove the core and boil in water	8 - 10
Spinach	Washed and boil in water	6 - 9
Cauliflower	Take the leaves apart, cut the heart into pieces, and leave it in water with a little lemon juice for a while	10 - 12
Eggplant	Cut to pieces of 2cm after washing	10 - 12
Corn	Clean and pack with its stem or as sweet corn	12
Apple and pear	Peel and slice	8 - 10
Apricot and Peach	Cut into two pieces and remove the stone	4 - 6
Strawberry and Blackberry	Wash and hull	8 - 12
Cooked fruits	Adding 10 % of sugar in the container	12
Plum, cherry, sourberry	Wash and hull the stems	8 - 12

Dairy Products	Preparation	Maximum Storing time (months)	Storing Conditions
Packet (Homogenize) Milk	In its own packet	2 - 3	Pure Milk – In its own packet
Cheese-excluding white cheese	In slices	6 - 8	Original package may be used for short storing period. It should be wrapped in foil for longer periods.
Butter, margarine	In its package	6	

	Maximum Storing time (months)	Thawing time in room temperature (hours)	Thawing time in oven (minutes)
Bread	4 - 6	2 - 3	4-5 (220-225 °C)
Biscuits	3 - 6	1 - 1,5	5-8 (190-200 °C)
Pastry	1 - 3	2 - 3	5-10 (200-225 °C)
Pie	1 - 1,5	3 - 4	5-8 (190-200 °C)
Phyllo dough	2 - 3	1 - 1,5	5-8 (190-200 °C)
Pizza	2 - 3	2 - 4	15-20 (200 °C)



Transportation and Changing of Installation Position

- The original packages and foamed polystyrene (PS) can be retained if required.
- During transportation, the appliance should be secured with a wide string or a strong rope. The instructions written on the corrugated box must be followed while transporting.
- Before transporting or changing the installation position, all the moving objects (ie,shelves,crisper...) should be taken out or fixed with bands in order to prevent them from getting damaged.

Repositioning the Door

- It is not possible to change the opening direction of your refrigerator door, if the door handle on your refrigerator is installed from the front surface of the door.
- It is possible to change the opening direction of the door on models without any handles.
- If the door opening direction of your refrigerator may be changed, you should contact the nearest Authorised Service Agent to have the opening direction changed.

Check Warnings;

Your fridge will warn you if the temperatures for the cooler and freezer are at improper levels or if a problem occurs with the appliance. In this case, LED around the button will blink and buzzer will sound beep.

MEANING	WHY	WHAT TO DO
"Failure Warning"	There is/are some part(s) Out of order	Call Service for assistance as soon as possible.

If your fridge-freezer is not operating;

- Is there a power failure?
- Is the plug connected to the socket correctly?
- Is the fuse of the socket to which the plug is connected or the main fuse blown?
- Is there any failure at the socket? To check this, plug your refrigerator to a socket this is surely operating.

If your fridge-freezer is not cooling enough;

- Is the temperature adjustment right?
- Are the doors of your fridge-freezer opened frequently and left open for a long while?
- Are the doors of fridge-freezer closed properly?
- Did you put a dish or food on your fridge-freezer so that it contacts the rear wall of your fridge-freezer so as to prevent the air circulation?
- Is your fridge-freezer filled excessively?
- Is there adequate distance between your fridge-freezer and the rear and side walls?
- Is the ambient temperature within the range of values specified in the operating manual?

If the food in your refrigerator compartment is over cooled

- Is the temperature adjustment right?
- Are there many food recently put inside the freezer compartment?
If so, your fridge-freezer may over cool the food inside the fridge compartment as it will operate longer to cool these food.

If your fridge-freezer is operating too loudly;

To maintain the set cooling level, compressor may be activated from time to time. Noises from your fridge-freezer at this time are normal and due to its function. When the required cooling level is reached, noises will be

decreased automatically. If the noises persist;

- Is your appliance stable? Are the legs adjusted?
- Is there anything behind your fridge-freezer?
- Are the shelves or dishes on the shelves vibrating? Re-place the shelves and/or dishes if this is the case.
- Are the items placed on your fridge-freezer vibrating?

Normal Noises;

Cracking (Ice cracking) Noise:

- During automatic defrosting.
- When the appliance is cooled or warmed (due to expansion of appliance material).

Short cracking: Heard when the thermostat switches the compressor on/off.

Compressor noise (Normal motor noise): This noise means that the compressor operates normally. Compressor may cause more noise for a short time when it is activated.

Bubbling noise and splash: This noise is caused by the flow of the refrigerant in the tubes of the system.

Water flow noise: Normal flow noise of water flowing to the evaporation container during defrosting. This noise can be heard during defrosting.

Air Blowing Noise (Normal fan noise): This noise can be heard in No-Frost refrigerator during normal operation of the system due to the circulation of air.

If humidity builds up inside the fridge-freezer;

- Are all food packed properly? Are the containers dried before placing them in the fridge-freezer?
- Are the fridge-freezer doors opened frequently? Humidity of the room gets in the fridge-freezer when the doors are opened. Humidity build up will be faster when you open the doors more frequently, especially if the humidity of the room is high.

If the doors are not opened and closed properly;

- Do the food packages prevent closing of the door?
- Are the door compartments, shelves and drawers placed properly?
- Are door gaskets broken or torn?
- Is your fridge-freezer on a level surface?

If the edges of fridge cabinet that the door joint contact are warm;

Especially in summer (hot weather), the surfaces that the joint contact may get warmer during the operation of the compressor, this is normal.

Important Notes:

- In the case of a power failure, or if the appliance is unplugged and plugged in again, the gas in the cooling system of your refrigerator will destabilise, causing the compressor protective thermal element to open. Your refrigerator will start to operate normally after 5 minutes.
- If the appliance will not be used for a long period of time (such as during holidays), disconnect the plug. Defrost and clean the refrigerator, leaving the door open to prevent the formation of mildew and odour.
- If the problem persists after you have followed all the instructions above, please consult the nearest Authorised Service Centre.
- This appliance is designed for domestic use and for the stated purposes only. It is not suitable for commercial or common use. If the consumer uses the appliance in a way that does not comply with these instructions, we emphasise that the manufacturer and the dealer will not be responsible for any repair or failure within the guarantee period.

Indeks

FØR DU BRUKER APPARATET	4
Generelle advarsler	4
Sikkerhetsadvarsler	7
Installere og bruke kjøleskapet ditt	8
Før du bruker kjøleskapet ditt	9
Informasjon om siste generasjons kjøleteknologi	9
DELENE TIL APPARATET OG KAMMERENE	10
DE FORSKJELLIGE FUNKSJONENE OG MULIGHETENE.....	12
Skjerm og kontrollpanel	12
Hvordan du skal betjene kjøleskapet.....	12
Kaldere temperaturinnstillinger	12
Superkjølemodus	13
Økonomimodus	13
Advarsler om justeringer av temperatur.....	13
Tilbehør.....	14
Fryseboks	14
Hylle i chiller.....	14
Fuktighetsregulator	15
Justerbardørhylle	15
Justerbar glasshylle	16
VASKING OG VEDLIKEHOLD	17
Avising	18
ORGANISERE MATVARENE I APPARATET	19
Kjøleskapskammer	19
Frysekammer.....	20
FRAKT OG REPOSISJONERING	25
Reposisjonere døren	25

FØR DU RINGER ETTER SERVICE..... 26
TIPS FOR Å SPARE ENERGI..... 29

Generelle advarsler

ADVARSEL: Hold ventileringsåpninger, i apparatets kabinett eller i den innebygde strukturen, fri for hindringer.

ADVARSEL: Ikke bruk mekaniske enheter eller andre måter for å akselerere avisningsprosessen, annet enn det som er anbefalt av produsenten.

ADVARSEL: Ikke bruk elektriske apparater inne i matvarekammerne i apparatet, med mindre de er av en type som er anbefalt av produsenten.

ADVARSEL: Ikke skad kjølekretsen.

ADVARSEL: For å unngå fare forårsaket av et ustabilt apparat, må det fikses slik det står i instruksjonene.

ADVARSEL: Når du plasserer apparatet, må du påse at strømledningen ikke blir sittende fast eller kommer til skade.

ADVARSEL: Du må ikke plassere flere skjøteledninger eller strømkontakter bak apparatet.

ADVARSEL: Det må ikke brukes adapter på kontakten.

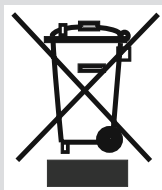
Symbol ISO 7010 W021



Advarsel: Risiko for brann / brennbare materialer

- Dersom apparatet bruker R600a som et kjølemiddel
 - kan du få denne informasjonen fra kjølerens etikett
 - du bør være forsiktig under frakt og installasjon for å hindre skade på kjøleelementene. Selv om R600a er en miljøvennlig og naturlig gass. Siden den er eksplosiv må du, dersom det er en lekkasje, flytte kjøleskapet ditt fra åpen flamme eller varmekilder, og ventilere rommet der apparatet står i noen få minutter.
- Mens du bærer og setter på plass kjøleskapet, ikke ødelegg kjølegasskretsen.

- Ikke lagre eksplosivt materiale slik som aerosolkanner med flammende drivstoff i dette apparatet.
- Apparatet er ment å brukes i husholdninger og lignende apparater som;
 - personalkjøkken i butikker, kontor og andre jobbsteder
 - gårdshus og klienter på hotell, motell og andre overnattingssteder
 - hærberger og lignende
 - catering og lignende ikke-detalj apparater
- Dersom støpstelet ikke passer til kjøleskapsledningen, må den byttes av produsenten, serviceagenten eller lignende kvalifisert personell for å unngå fare.
- Et spesielt jordet støpselet har blitt koblet til strømkabelen på kjøleskapet ditt. Dette støpselet bør brukes med en spesiell jordet stikkontakt på 10 amp. Dersom det ikke finnes en slik stikkontakt i huset ditt, vennligst få det installert av en autorisert elektriker.
- Dette apparatet kan brukes av barn fra 8 år og oppover, og personer med redusert helse eller med mangel på erfaring og kunnskap dersom de har tilsyn eller blir instruert i riktig og sikker bruk, og forstår faren som er involvert. Barn skal ikke leke med apparatet. Vasking og vedlikehold skal ikke utføres av barn uten tilsyn.
- Dersom ledningen er skadet, må den skiftes av produsenten, dens serviceagent eller lignende kvalifisert personell for å unngå fare.
- Dette apparatet skal ikke brukes i høyder som overstiger 2000 moh.



Gamle kjøleskap i ustand

- Dersom ditt gamle kjøleskap har en lås, ødelegg eller fjern den før du kaster det, fordi barn kan sitte fast inne i det og det kan føre til en ulykke.
- Gamle kjøleskap og frysere inneholder isolasjonsmateriale og kjølemiddel med CFC. Vær derfor veldig forsiktig for å ikke skade miljøet når du kvitter deg med det gamle kjøleskapet ditt.

Vennligst hør med rette instans i kommunen om å kvitte seg med WEEE med tanke på gjenbruk, resirkulering eller reparering.

NB!

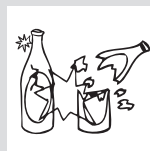
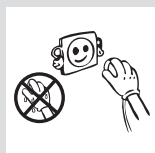
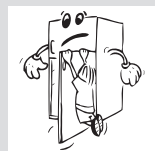
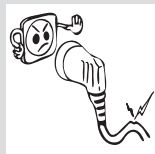
- Vennligst les bruksanvisningen nøye før du installerer og bruker apparatet ditt. Vi er ikke ansvarlige for skade som oppstår grunnet feil bruk.
- Følg alle instruksjonene på apparatet ditt og i bruksanvisningen, og oppbevar denne bruksanvisningen på et trygt sted for å løse problemer som kan oppstå i fremtiden.
- Dette apparatet er produsert for å brukes i hjemmet, og det kan bare brukes i husholdningsmiljøer og for det spesifiserte bruksområdet. Det er ikke passende for kommersiell eller felles bruk. Slik bruk vil føre til at garantien på apparatet blir kansellert, og selskapet vårt vil ikke være ansvarlige for tapene det kan medføre.
- Dette apparatet er produsert for å brukes i hus, og det passer kun til kjøling og lagring av matvarer. Det er ikke passende for kommersiell eller felles bruk, og/eller for å lagre annet materiale enn matvarer. Selskapet vårt er ikke ansvarlige for tapene som kan oppstå i motsatt fall.

Sikkerhetsadvarsler

- Ikke bruk flere uttak eller skjøteledning.
- Ikke plugg inn ødelagte, slitte eller gamle kabler.
- Ikke dra, bøyd eller skad ledningen.



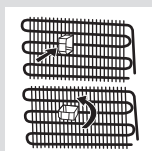
- Dette apparatet er designet for å brukes av voksne, ikke la barn leke med apparatet eller la dem henge i døra.
- Ikke plugg inn eller ut pluggen fra uttaket med våte hender for å unngå strømsjokk!
- Ikke plasser glassflasker eller drikkebokser i fryseren. Flasker eller bokser kan eksplodere.
- Ikke plasser eksplosivt eller brennbart materiale i kjøleskapet for din egen sikkerhet. Plasser drikke med høyere alkoholinnhold vertikalt og ved å lukke korkene deres skikkelig i kjølekammeret.
- Når du tar is som er laget i frysekammeret, ikke rør den, is kan føre til forfrysning og/eller kutt.
- Ikke rør frosne varer med våte hender! Ikke spis is krem og iskuber rett etter du har tatt dem ut fra fryseren!
- Ikke frys ned mat som allerede har vært frossent etter at det har tint. Dette kan være helseskadelig og blant annet føre til matforgiftning.
- Ikke dekk til kroppen eller toppen av kjøleskapet med snøre. Dette påvirker ytelsen til kjøleskapet ditt.
- Fiks tilbehøret i fryseren under transport for å unngå å skade det.



Installere og bruke kjøleskapet ditt

Før du begynner å bruke kjøleskapet ditt bør du legge merke til følgende punkter:

- Driftspenningen for kjøleskapet ditt er 220-240 v ved 50Hz.
- Hovedledningene til kjøleskapet ditt har en jordet plugg. Dette støpselet bør brukes med en spesiell jordet stikkontakt som har en sikring på ~~16~~ amp minimum. Om du ikke har en slik stikkontakt, vennligst få det utført av en kvalifisert elektriker.
- Vi tar ikke ansvar for skadene som følger av ujordet bruk.
- Plasser kjøleskapet ditt på et sted der det ikke blir utsatt for direkte sollys.
- Apparatet ditt bør være minst 50 cm fra komfyrer, gassovner og varmeapparater, og det bør være minst 5 cm fra elektriske ovner.
- Kjøleskapet ditt bør aldri brukes utendørs eller etterlatt i regn.
- Når kjøleskapet plasseres ved siden av en dypfryser, bør det være minst 2 cm mellom dem for å unngå fukt på utsiden.
- Ikke plasser noen ting under fryseren din, og sett fryseren din på en passende plass slik at det er minst 15 rom over.
- De justerbare forbenene bør stabiliseres i en passe høyde for å la kjøleskapet ditt operere på en stabil og riktig måte. Du kan justere benene ved å skru de med klokka (eller i motsatt retning). Dette bør gjøres før man plasserer matvarer i kjøleskapet.
- Før du bruker kjøleskapet ditt, vask alle delene med varmt vann tilsatt en teskje natriumbikarbonat, og rens det så med rent vann og la det tørke. Sett alle delene på plass etter vasking.
- Installer lengdejusteringsplaten (den delen med sorte vaner på baksiden) ved å snu den 90° som vist i figuren for å unngå at kondenseren berører vegg.
- Kjøleskapet bør plasseres mot en vegg med en fri distanse som ikke overskrider 75 mm.



Før du bruker kjøleskapet ditt

- Når det brukes for første gang eller etter transport, la kjøleskapet ditt stå oppreist i 3 timer før du plugges det inn for best bruk. Ellers kan du skade kompressoren.
- Kjøleskapet ditt kan lukte litt når det brukes første gang; lukten vil gradvis forsvinne når kjøleskapet ditt begynner å kjøle.



Informasjon om siste generasjons kjøleteknologi

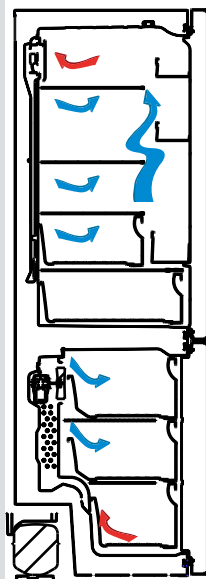
Kombiskap med siste generasjons kjøleteknologi fungerer annerledes enn statiske kombiskap. I normale kombiskap, blir den fuktige luften som slipper inn i fryseren og vandampen fra maten til rim inne i fryserseksjonen. For å smelte – eller retttere sagt tine – dette rimet, må kjøleskapet kobles fra strømmettet. For å holde matvarene kalde under tineperioden, må brukeren oppbevare maten på et annet sted, og brukeren må fjerne all gjenværende is og akkumulert rim.

Situasjonen er en helt annen for fryserseksjonen utstyrt med siste generasjons kjøleteknologi. Ved hjelp av viften, blir kald og tørr luft blåst gjennom hele fryserseksjonen. Dette resulterer i at den kalde luften blåses lett gjennom fryserseksjonen – også i rommet mellom hyllene – og sørger for at matvarene fryses jevnt og skikkelig. Og det oppstår ikke rim.

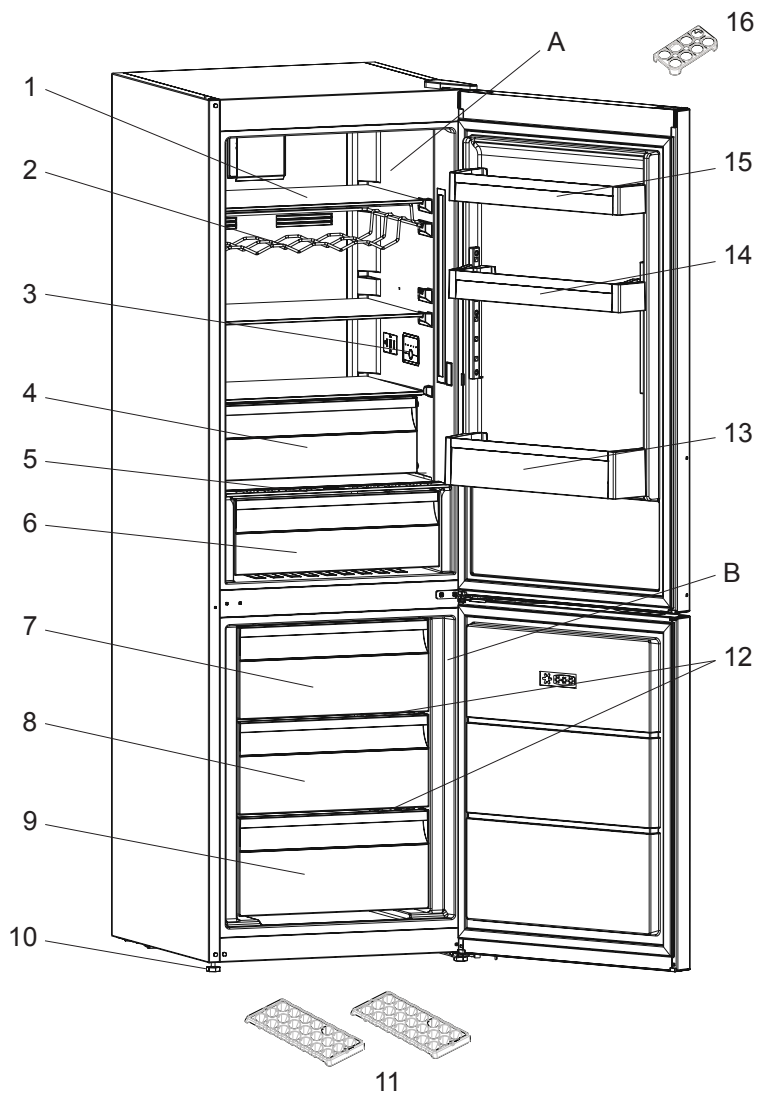
Konfigurasjonen i kjøleseksjonen er nesten identisk til fryserseksjonen. Luft som slippes ut fra viften, plassert på toppen av kjøleseksjonen, avkjøles mens den passerer gjennom spalten bak luftkanalen. Samtidig blåses luften ut gjennom hullene i luftkanalen, slik at avkjølingsprosessen fullføres i kjøleseksjonen. Hullene på luftkanalen er konstruert for å oppnå en jevn fordeling av luft gjennom hele seksjonen.

Siden ingen luft passerer mellom fryser- og kjøleseksjonene, vil ikke lukter blande seg.

Dette gjør at kjøleskap med siste generasjons kjøleteknologi er enkelt å bruke, og gir deg mye plass og et bra utseende.



DELENE TIL APPARATET OG KAMMERENE



Denne presentasjonen er kun for informasjon om delene til apparatet.
Delene kan variere ut fra apparatmodellen.

A) Kjøleskapskammer

B) Frysekammer

1) Hyller i kjøleskap

2) Vinstativ *

3) Innvendig display / innvendig romkontroll

4) Kjøler *

5) Deksel for frukt- og grønnsak

6) Grønnsaksskuff

7) Toppkurv i fryseren

8) Midtkurv i fryseren

9) Underkurv i fryseren

10) Justerbare føtter

11) Isbitbrett

12) Fryser glasshyller

13) Flaskehylle

14) Justerbar hylle på døren* / Øvre hylle på døren

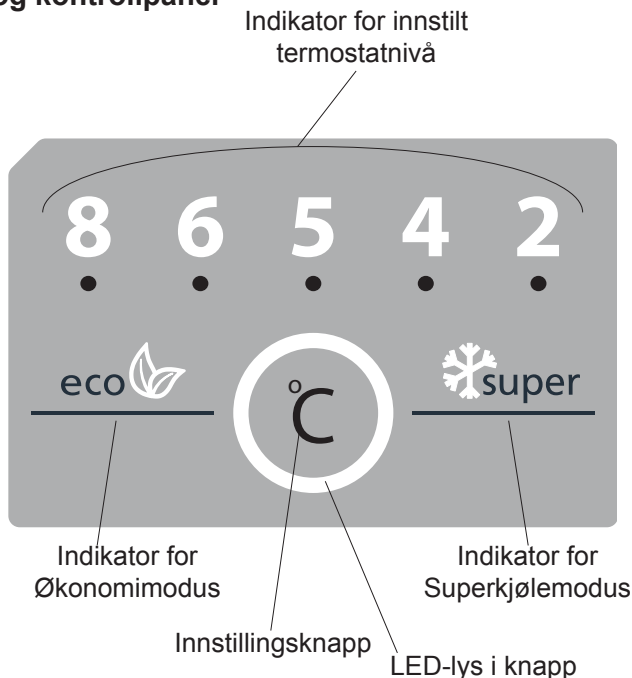
15) Øvre hylle på døren

16) Eggeglass

* I noen modeller

Denne presentasjonen er kun for informasjon om delene til apparatet.
Delene kan variere ut fra apparatmodellen.

Skjerm og kontrollpanel



Skjerm og kontrollpanel

Hvordan du skal betjene kjøleskapet

Kaldere temperaturinnstillinger

- Kjøleinnstillingsindikatorens utgangsverdi er 6 °C.
- Når du trykker én gang på innstillingsknappen, begynner den innstilte verdien å blinke.
- Hvis du fortsetter å trykke på innstillingsknappen, vises lavere temperaturer. (8, 6, 5, 4, 2, super og øko)
- Hvis det ikke registreres noen trykk på knappen på ett minutt, angis valget ditt og knappen blinker tre ganger. Det avgis et dobbelt lydsignal.
- Den temperaturverdien som var valgt før du stilte inn Superkjølemodus eller Økonomimodus, aktiveres på nytt når modusen avsluttes eller avbrytes. Apparatet fortsetter med denne temperaturverdien.

Superkjølemodus

Hvordan brukes denne?

Trykk på innstillingsknappen helt til Superkjøling-symbolet vises på skjermen. Det avgis et dobbelt lydsignal. Modusen stilles inn.

Når denne modusen er aktiv:

- Kan du ikke velge Økonomimodus.
- Kan du avbryte Superkjølemodus på samme måte som du velger den.

Økonomimodus

Hvordan brukes denne?

Trykk på innstillingsknappen helt til Øko-symbolet vises på skjermen. Det avgis et dobbelt lydsignal. Modusen stilles inn.

Når denne modusen er aktiv:

- Kan du velge superkjøling. Avbrytes økonomimodus automatisk, og den valgte modusen aktiveres.
- Kan du avbryte Økonomimodus på samme måte som du velger den.

Advarsler om justeringer av temperatur

- Justeringer av temperaturen slettes ikke ved strømbrudd.
- Det anbefales ikke å bruke kjøleskapet når temperaturen er under 10°C.
- Temperaturjusteringer bør gjøres i henhold til frekvensen av døråpninger, mengde mat holdt inne i kjøleskapet og omgivelsestemperatur av kjøleskapet.
- Kjøleskapet skal betjenes opp til 24 timer i henhold til omgivelsestemperatur, uten avbrudd, etter å ha blitt koblet til. Dette sikrer at den er helt avkjølt. I denne perioden, må dørene til kjøleskapet ikke åpnes og mat må ikke plasseres inne.
- En 5 minutters forsinkelsesfunksjon brukes for å forhindre skader på kompressoren når du tar ut kontakten og setter den inn igjen etter en gi sammenbrudd har oppstått. Kjøleskapet vil begynne å fungere normalt etter 5 minutter.
- Kombiskapet er laget for å operere i temperaturintervaller som er angitt i kravene, i henhold til klimaklassen som er angitt i informasjonsetiketten. Vi anbefaler ikke å betjene kjøleskapet utenfor de angitte temperaturverdigrensene i form av kjøling.

- Dette apparatet er beregnet for bruk i en omgivelsestemperatur i 16°C - 43°C.

Klimaklasse	Omgivende temperaturer°C
T	Mellom 16 og 43 (°C)
ST	Mellom 16 og 38 (°C)
N	Mellom 16 og 32 (°C)
SN	Mellom 10 og 32 (°C)

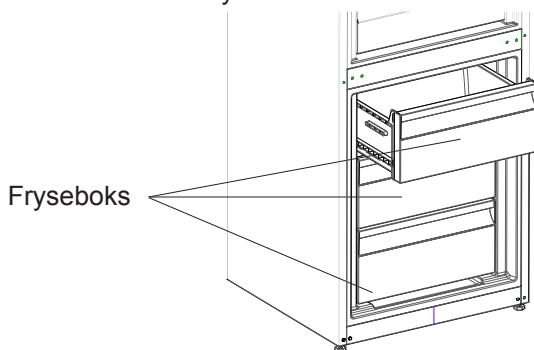
Tilbehør

Fryseboks

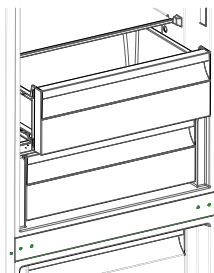
- Fryseboksen er for matvarer som må nås lettere.
- Ta ut fryseboksen;
- Trekk boksen ut så langt som mulig
- Trekk forsiden av boksen opp og ut.

! **Følg samme operasjon i motsatt rekkefølge for tilbakestilling av skyverommet .**

Merk: Håndtaket må alltid holdes mens den flyttes inn eller ut.



Hylle i chiller (I noen modeller)



Hvis maten holdes i chiller i stedet for fryser eller kjøleskap, vil maten beholde friskhet og smak for en lengre periode og vil samtidig bevare friskt utseende. Hvis skuffen blir skitten, fjern den og vaske den med vann.

(Vann fryser ved 0 °C, men matvarer som inneholder salt eller sukker fryser ved lavere temperaturer)

Chiller brukes vanligvis for rå fisk, ris, o.l. ...

Ikke legg matvarer du ønsker å fryse i isterningbrett

Fjerne hyllen i kjøleren;

- Trekk hyllen i chiller mot deg ved å skyve den langs skinnene.
- Trekk hyllen i chiller opp fra skinnen for å fjerne den.

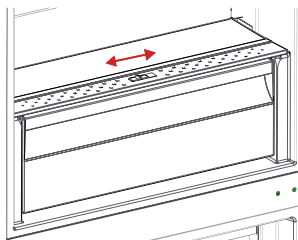
Etter at hyllen i chiller er fjernet, kan den tåle en belastning på maksimalt 20 kg.

Fuktighetsregulator (I noen modeller)

Når fuktighetsregulatoren er i lukket posisjon, gjør den at frisk frukt og grønnsaker kan oppbevares lenger.

I tilfelle grønnsaksskuffen er helt full, bør friskhetsskiven foran grønnsaksskuffen åpnes. Med denne blir luften i grønnsaksskuffen og fuktighetsgraden kontrollert og levetiden forlenges.

Hvis du oppdager kondens på glasshyllen, bør fuktighetsregulatoren settes i åpen stilling.



Justerbardørhylle (I noen modeller)

Seks ulike justeringer av høyden kan foretas for å skaffe den lagringsplassen du trenger ved hjelp av den justerbare dørhyllen.

For å endre posisjon for den justerbare dørhyllen;

Hold i bunnen av hyllen og dra knappene på siden av dørhyllen i pilens retning. (Fig. 1)

Posisjoner dørhyllen til den høyden du ønsker ved å fylle den opp og ned.

Etter at du har nådd den posisjonen du ønsker at dørhyllen skal plasseres i, frigjør du knappene på siden av dørhyllen (Fig. 2). Før du frigjør dørhyllen, beveger du den opp og ned og forsikrer deg om at dørhyllen er festet.

NB! Før du setter ting inn i den forflyttende dørhyllen, må du holde i hyllen ved å støtte opp under bunnen. Ellers vil dørhyllen kunne falle av skinnene pga. vekten. Så skade vil kunne skje på dørhyllen eller skinnene.

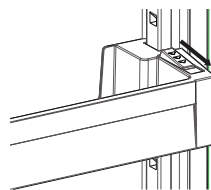


Fig. -1

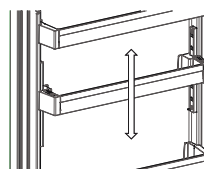


Fig. -2

Justerbar glasshyll (I noen modeller)

Mekanismen for justerbar glasshyll gir med en enkel bevegelse høyere lagringsplass.

- Skyv på glasshyllen for å dekke den til (Fig -1).
- Du kan legge inn matvarene slik du vil på den plassen du får ekstra (Fig -2).
- Dra den mot deg for å sette hyllen i sin opprinnelige posisjon (Fig -1).

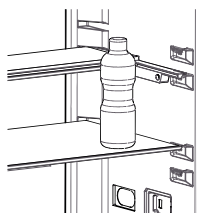


Fig. -1

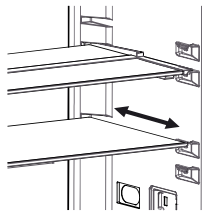


Fig. -2

Bilder og tekstbeskrivelser på tilbehørseksjonen kan variere ut fra apparatmodellen.

- **Sørg for å koble ut kjøleskapet før du vasker det.**

- Ikke vask kjøleskapet ditt ved å helle vann.

- Du kan vaske inner- og yttersidene med en myk klut eller en svamp med varmt såpevann.

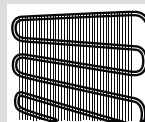
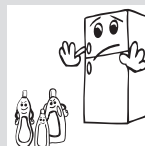
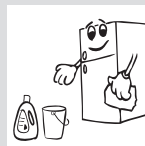
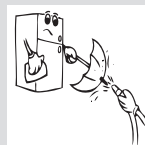
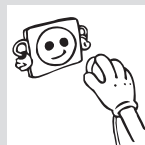


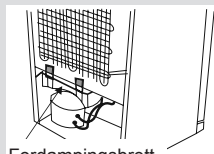
- Fjern delene individuelt og vask med såpevann. Ikke vask i oppvaskmaskin.

- Aldri bruk brennbart, eksplosivt eller etsende materiale som tynning, gass, syre til vasking.

- Du bør vaske kondenseren med kost minst en gang i året for å spare energi og øke produktiviteten.

Sørg for at kjøleskapet ditt er frakoblet når du vasker det.





Fordampingsbrett

Avising

- Kjøleskapet ditt kjører full automatisk avising. Vannet som oppstår som et resultat av avisingen renner gjennom en vannoppsamlende tut, flyter inn i en dampbeholder bak kjøleskapet ditt og fordampes der.
- Sørg for at du kobler fra kjøleskapet ditt før du vasker dampbeholderen.
- Fjern dampbeholderen fra posisjonen sin ved å skru av skruene som indikert. Vask den med såpevann etter spesifiserte tidsintervall. Slik forhindres det at det dannes lukt.

Å skifte ut LED-lys

Dersom kjøleskapet ditt har LED-belysning, vennligst kontakt kundeservice, ettersom lyset kun bør skiftes ut av berettigede fagfolk.

Kjøleskapskammer

- For normale driftsforhold vil det være tilstrekkelig å justere temperaturverdien for kjølerdelen av kjøleskapet til 4 °C.
- For å redusere fuktighet og følgelig økning av frost, må du aldri plassere væsker i uforseglede beholdere i kjøleskapet. Frost har en tendens til å samle seg i de kaldeste delene av kjøleelementet og over tid vil det kreve hyppigere avising.
- Du må aldri plassere varm mat i kjøleskapet. Varm mat skal kjøles i romtemperatur og skal plasseres for å sikre tilstrekkelig luftsirkulasjon i kjøleskapet.
- Ingenting bør berøre bakveggen da det vil forårsake frost og pakkene kan feste deg på bakveggen. Kjøleskapsdøren må ikke åpnes for ofte.
- Plasser kjøtt og rensket fisk (i pakker eller plast) som du kommer til å bruke i løpet av 1-2 dager i den nedre delen av kjøleskapet (som er over grønnsaksskuffen) da dette er den kaldeste delen og vil gi de beste lagringsforholdene.
- Du kan legge frukt og grønnsaker i grønnsaksskuffen uten innpakning.

Mat	Maksimal lagringstid	Hvor plassere i kjøleavdelingen
Frukt og grønnsaker	1 uke	Grønnsaksbeholder
Kjøtt og fisk	2-3 Dager	Pakket inn i plastfolie eller poser eller i en kjøttbeholder (på glasshyllen)
Fersk ost	3-4 Dager	I spesiell dørhulle
Smør og margarin	1 uke	I spesiell dørhulle
Produkter på flaske melk og yogurt	Til utløpsdatoen som er anbefalt av produsenten	I spesiell dørhulle
Egg	1 måned	I egghyllen
Tilberedt mat		Alle hyller

Noen anbefalinger har blitt spesifisert under for plasseringen og lagringen av matvarene dine i kjølelammeret.

NB! Poteter, løk og hvitløk bør ikke lagres i kjøleskapet.

Frysekammer

- Bruk fryserdelen av kjøleskapet for lagring av frossen mat over lengre tid og for isproduksjon.
- For å få maksimal kapasitet for fryserdelen, bør du bare bruke glasshyllene for den øvre og midtre delen. Bruk den nedre kurven for bunndelen.
- **For å oppnå maksimal fryseytelse må du stille apparatet på 4 oC i 24 timer før du legger inn fersk mat.**
- **Når du har satt maten inn i fryseren, er det vanligvis tilstrekkelig å stille apparatet på 2 oC i 24 timer. Etter 24 timer kan du justere ned innstillingen om ønskelig.**
- Ikke plasser mat du skal fryse for første gang i nærheten av mat som allerede er frosset.
- Du bør fryse mat som skal fryses (kjøtt, kjøttdeig, fisk, osv.) ved å dele dem inn i deler slik at de kan spises på én gang.
- Ikke frys frossen mat igjen når den har blitt tinet. Det kan være helsefarlig da de kan forårsake problemer slik som matforgiftning.
- Ikke plasser varme måltider i fryseren før de har kjølt seg ned. Det kan forårsake at annen frossen mat som allerede er i fryseren blir råttet.
- Når du kjøper dypfryste matvarer, må du sørge for at de ble fryst ved egnede forhold og at innpakningen ikke er revnet.
- Ved lagring av dypfryste matvarer, må lagringsforholdene på innpakningen overholdes. Hvis det ikke er noen forklaring, må maten spises raskest mulig.
- Hvis det har vært fuktighet i en pakke med dypfryste matvarer og den lukter vondt, har maten muligens blitt lagret ved uegnede forhold tidligere og råttet. Ikke kjøp denne typen mat!
- Lagringsvarigheten for frossen mat endres avhengig av omgivelsens temperatur, hvor ofte dørene åpnes og lukkes, termostatinnstillinger, mattypen og tiden det tar fra maten kjøpes til den legges i fryseren. Følg alltid instruksjonene på innpakningen og overskrid aldri lagringsvarigheten.
- Du bør ikke åpne døren til fryserdelen ved langvarige strømbrudd. Kjøleskapet ditt skal sikre frossen mat i omtrent 18 timer ved omgivelsestemperatur på 25 °C og omtrent 13 timer for omgivelsestemperatur på 32 °C. Denne verdien går ned ved høyere omgivelsestemperatur. Ved lengre strømbrudd bør du ikke fryse

maten igjen og spise den så snart som mulig.

- Merk at dersom du vil åpne fryserdøren umiddelbart etter du lukker den, er det ikke enkelt å åpne den. Det er helt normalt! Etter den har nådd balansenstilling, er det enkelt å åpne døren.

Viktig merknad:

- Frossen mat, når tint, skal tilberedes akkurat som ferskvarer. Hvis de ikke kokes etter å tines, de må ALDRI fryses på nytt.
- Smaken av krydder på kokte retter (anis, basilikaen, brønnkarse, eddik, diverse krydder, ingefær, hvitløk, løk, sennep, timian, merian, sort pepper, etc.) endres og de får sterk smak når de lagres i en lang periode. Dersom bør det bare legges til små kryddermengder i frossen mat, eventuelt kan ønskelig krydder legges til etter maten har tint.
- Lagringsperioden av mat avhenger av oljen som anvendes. Egnede oljer er margarin, kalvefett, olivenolje og smør, og uegnede oljer er peanøttolje og svinefett.
- Maten i væskeform bør fryses i plast kopper og andre maten bør fryses i plast eller poser.

Noen anbefalinger har blitt spesifisert på side 22, 23 og 24 for plasseringen og lagringen av maten din i frysekammeret.

Kjøtt og fisk	Forberedelse	Maksimal lagringstid (måned)
Biff	Pakket inn i folie	6-8
Lammekjøtt	Pakket inn i folie	6-8
Kalvesteik	Pakket inn i folie	6-8
Kalveterninger	I små biter	6-8
Lammeterninger	I biter	4-8
Kjøttdeig	I pakker uten tilsatt krydder	1-3
Innvoller (biter)	I biter	1-3
Bolognes-saus/salami	Bør pakkes inn selv om den har membran	
Kylling og kalkun	Pakket inn i folie	4-6
Gås og and	Pakket inn i folie	4-6
Hjortedyr, kanin, villsvin	I 2,5 kilos porsjoner og som fileter	6-8
Ferskvannsfisk (laks, karpe, crane, malle)	Etter å ha rensset fisken for innvoller og skjell, vask og tørk den; og om nødvendig kutt finner og hode.	2
Mager fisk; abbor, piggvar og flyndre		4
Fet fisk (Tunfisk, makrell, bluefish, ansjos)		2-4
Skalldyr	Renset og i poser	4-6
Kaviar	I pakken sin, aluminium- eller plastbeholder	2-3
Snegle	I saltvann, aluminium- eller plastbeholder	3

NB! Frossent kjøtt bør tilberedes som ferskt kjøtt etter det har tint. Om kjøttet ikke tilberedes etter å ha blitt tint, må det **ALDRI** fryses på nytt.

Frukt og grønnsaker	Forberedelse	Maksimal lagringstid (måned)
Snittbønner og bønner	Vask og kutt til små biter, og kok i vann	10-13
Bønner	Rens og vask og kok i vann	12
Kål	Renset og kokt i vann	6-8
Gulrot	Rens og kutt i biter og kok i vann	12
Paprika	Kutt stilken, del opp i to biter og fjern kjernen og kok i vann	8-10
Spinat	Vasket og kokt i vann	6-9
Blomkål	Ta blomstene fra hverandre, kutt hjertet i deler og la det ligge litt i vann som er tilsatt litt sitronjuice	10-12
Aubergine	Skjær opp i 2 cm lange biter etter vasking	10-12
Mais	Rens og pakk med stilken eller som sukkermais.	12
Eple og pære	Skrell og del opp	8-10
Aprikos og fersken	Kutt opp i to biter og fjern steinen	4-6
Jordbær og bjørnebær	Vask og hull ut	8-12
Tilberedt frukt	Legg til 10% sukker i beholderen	12
Plumme, kirsebær, rips	Vask og hull ut stilkene	8-12

Meieriprodukter	Forberedelse	Maksimal lagringstid (månader)	Lagringsforhold
Pakke (homogenisert) melk	I sin egen pakke	2-3	Ren melk - I sin egen pakke
Ost - inkludert hvitost	I skiver	6-8	Originalpakning kan brukes ved kort lagringsperiode. Den bør pakkes inn i folie for lengre perioder.
Smør, margarin	I sin egen pakke	6	

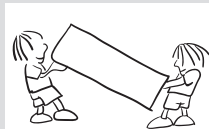
	Maksimal lagringstid (månader)	Opptiningstid i romtemperatur (timer)	Opptiningstid i ovn (minutter)
Brød	4-6	2-3	4-5 (220-225 °C)
Kjeks	3-6	1 - 1,5	5-8 (190-200 °C)
Bakverk	1-3	2-3	5-10 (200-225 °C)
Pai	1 - 1,5	3-4	5-8 (190-200 °C)
Filodeig	2-3	1 - 1,5	5-8 (190-200 °C)
Pizza	2-3	2-4	15-20 (200 °C)

- Originalpakning og skum kan beholdes for re-transport (valgfritt).
- Du bør feste fast kjøleskapet med tykk pakning, bånd eller sterke seler og følge instruksjonene for transport på pakken for re-transport.
- Fjern bevegelige deler (hyller, tilbehør, grønnsaksskuffer osv.) eller beskytt dem i kjøleskapet mot støt og bruk bånd ved reposisjonering og transport.

Bær kjøleskapet ditt i stående posisjon.

Reposisjonere døren

- Det er ikke mulig å endre retningen kjøleskapsdøren åpner seg, dersom dørhåndtakene på kjøleskapet ditt er installert fra fremsiden av døren.
- Det er mulig å endre retningen kjøleskapsdøren åpner seg på modeller uten håndtak.
- Dersom retningen som døren åpner seg kan endres på kjøleskapet ditt, bør du kontakte nærmeste autoriserte service for å endre åpningsretningen.



SJEKKADVARSLER:

Kjøleskapet ditt advarer deg dersom temperaturene for kjøler og fryser ikke er innenfor riktige verdier eller når et problem oppstår i apparatet.

FEILTYPE	BETYDNING	HVORFOR	HVA MÅ GJØRES
SR	«Feil Varsel»	Det er en/noen del(er) som er i ustand, eller det er en feil med kjølingsprosessen.	Ring etter service for å få hjelp så fort som mulig.

Dersom kjøleskapet ditt ikke fungerer;

- Er det feil med strømmen?
- Er støpselet koblet riktig til stikkkontakten?
- Er sikringen til stikkkontakten der pluggen er koblet, eller hovedsikringen, ødelagt?
- Er det noe galt med stikkkontakten? For å sjekke dette, plugg kjøleskapet til en stikkontakt som helt sikkert virker.

Dersom kjøleskapet ditt kjøler nok;

- Er temperaturjusteringen riktig?
- Åpnes kjøleskapsdøren ofte og blir stående åpen lenge?
- Er kjøleskapsdøren ordentlig lukket?
- Har du satt en rett eller matvare i kjøleskapet ditt slik at det kontakter bakveggen i kjøleskapet og dermed hindrer for luftsirkulasjonen?
- Er kjøleskapet overfylt?
- Er det nok avstand mellom kjøleskapet og bak- og sideveggene?
- Er omgivelsenes temperatur innenfor verdiene som er spesifisert i bruksanvisningen?

Dersom maten i kjølekammeret er overkjølt

- Er temperaturjusteringen riktig?
- Er det mye mat som nylig er satt i frysekammeret? Om det er tilfellet, kan kjøleskapet ditt overkjøle matvarene inne i kjølekammeret da det vil operere lenger for å kjøle denne maten.

Dersom kjøleskapet ditt lager for mye lyd;

For å vedlikeholde kjølingsnivået, vil kompressoren aktiveres fra tid til annen. Lyder fra kjøleskapet ditt som kommer av denne funksjonen er normalt. Når det ønskede kjølingsnivået er nådd, vil lydene avta automatisk. Dersom lydene fortsetter;

- Er apparatet stabilt? Er benene justert?
- Er det noe bak kjøleskapet ditt?
- Vibrerer hyllene eller rettene på hyllene? Replasser hyllene og/eller rettene om dette er tilfellet.
- Vibrerer gjenstandene på kjøleskapet ditt?

Normale lyder;**Knuselyd (isknusing):**

- Under automatisk avising.
- Når apparatet avkjøles eller varmes (grunnet utviding av apparatsmateriale)

Kort knusing: Høres når termostaten slår kompressoren av/på.

Kompressorlyd (normal motorlyd): Denne lyden betyr at kompressoren opererer normalt. Kompressoren kan lage mer støy en liten stund når den er aktivert.

Boblelyder og plask: Dersom støyen kommer fra flyten av kjølemiddelet i tubene av systemet.

Lyd av rennende vann: Normal lyd av rennende vann som flyter i fordampningsbeholderen under avising. Denne lyden kan høres under avising.

Blåselyd (normal viftelyd): Denne lyden kan høres i frostfrie kjøleskap under normal drift på grunn av luftsirkulasjonen.

Dersom fuktighet bygges opp inne i kjøleskapet;

- Er alle matvarer pakket riktig? Er beholderne tørre før de settes i kjøleskapet?
- Åpnes kjøleskapsdørene ofte? Fuktighet fra rommet kommer inn i kjøleskapet når dørene åpnes. Fuktigheten vil bygge seg opp raskere når du åpner dørene oftere, spesielt dersom luftfuktigheten i rommet er høy.

Dersom dørene ikke åpnes og lukkes skikkelig;

- Hindrer matvarene at du får lukket døren?
- Er dørdelene, hyllene og skuffene plassert riktig?

- Er pakningen i døren ødelagt eller revnet?
- Står kjøleskapet ditt i vater?

Dersom kantene til kjølekabinettet der døren treffer er varme;

Spesielt om sommeren (varmt vær), kan overflatene bli varmere under kompressordriften, dette er normalt.

VIKTIGE MERKNADER:

- Funksjonen for kompressorbeskyttelse vil aktiveres etter plutselige strømbrudd eller etter avkobling av apparatet, fordi gassen i kjølesystemet ikke er stabilisert ennå. Kjøleskapet ditt vil starte etter 5 minutter, det er ingenting å bry seg om.
- Om du ikke bruker kjøleskapet på lang tid (f.eks. på sommerferie), plugg det ut. Vask kjøleskapet ditt i følge Del 4 og la døren stå åpen for å hindre fuktighet og lukt.
- Dersom problemet fortsetter etter at du har fulgt alle instruksjonene ovenfor, vennligst ta kontakt med nærmeste autoriserte servicemenn.
- Apparatet du har kjøpt er designet for hjemmebruk, og kan kun brukes hjemme til de gitte formålene. Det er ikke passende for kommersiell eller felles bruk. Dersom forbrukeren bruker apparatet på en måte som ikke er i samsvar med disse funksjonene, legger vi vekt på at produsenten og forhandleren ikke skal være ansvarlige for eventuelle reparasjoner og feil innenfor garantiperioden.
- Livstiden til apparatet som er erklært av industridepartementet er 10 år (perioden for å skaffe deler som kreves for riktig drift av apparatet).

- 1- Installer apparatet i et kjølig, godt ventilert rom, men ikke i direkte sollys, og ikke rett ved en varmekilde (radiator, stekeovnsplate). Om ikke må du bruke en isolasjonsplate.
- 2- La varm mat og drikke kjøles ned på utsiden av apparatet.
- 3- Når du skal tine frosne mat, plasser den i kjølekammeret. Den lave temperaturen til den frosne maten vil hjelpe til å kjøle ned kjølekammeret når den tiner. Så det er energibesparende. Dersom den frosne maten er tatt ut, fører det til sløsing av energi.
- 4- Mat og drikke må dekket til når de settes inn. Ellers vil det bli økt fuktighet i apparatet. Derfor blir arbeidstiden lenger. Tildekking av mat og drikke hjelper også med å bevare smak og lukt.
- 5- Når mat og drikke plasseres i apparatet, hold døren åpen så kort tid som mulig.
- 6- Hold lokkene igjen på alle kammer ene i apparatet (grønnsakskammer, kjølekonserv).
- 7 - Dørpakningen må være ren og smidig. Skift ut pakninger som er slitte.

Sisältö

ENNEN LAITTEEN KÄYTTÖÖNOTTOA.....	4
Yleisiä varoituksia	4
Varoituksia koskien turvallisuutta	7
Jääkaapin asentaminen ja käyttäminen.....	8
Ennen kuin alat käyttämään jääkaappia	9
Tietoa uuden sukupolven viilennysteknologiasta.....	9
LAITTEEN OSAT JA OSASTOT	10
ERILAISET TOIMINNOT JA MAHDOLLISUUDET.....	12
Näyttö- ja ohjauspaneeli	12
Jääkaapin käyttö.....	12
Jäähdytyksen lämpötila-asetukset	12
Pikajäähdytys	12
Eko-tila	13
Lämpötilan säätöön liittyvät varoitukset.....	13
Lisävarusteet	14
Pakastinlaatikko.....	14
Jäähdytysosaston hyllyt.....	14
Kosteudenhallinta	15
Säädettävä ovihylly	15
Säädettävä lasihylly	15
PUHDISTAMINEN JA HOITO	16
Sulattaminen.....	17
ELINTARKKEIDEN ASETTAMINEN	
YHDISTELMÄJÄÄKAAPPIIN	18
Jääkaappiosasto.....	18
Pakastusosasto	19
KULJETUS JA SIIRTÄMINEN	24
Oven avauspuolen vaihtaminen	24
ENNEN KUIN OTAT YHTEYTTÄ HUOLTOON	25
ENERGIANSÄÄSTÖVINKKEJÄ.....	28

Yleisiä varoituksia

VAROITUS: Pidä ilmanvaihtoaukot laitteen ympärillä, tai sen rungossa esteettöminä.

VAROITUS: Älä käytä mekaanisia laitteita tai muita kuin valmistajan suosittelemia keinoja nopeuttaaksesi sulatusta.

VAROITUS: Älä käytä sähkölaitteita elintarvikkeiden säilytyslokeroissa, jos valmistaja ei erikseen suosittele tätä.

VAROITUS: Älä vahingoita laitteen kylmäainekiertoa.

VAROITUS: Välttääksesi laitteen epävakaudesta johtuvan vaaran, se tulee kiinnittää ohjeiden mukaisesti.

VAROITUS: Varmista laitteen sijoituksen aikana, että virtajohto ei jää kiinni ja että se ei ole vaurioitunut.

VAROITUS: Älä sijoita jatkopistorasioita tai siirrettäviä virtalähteitä laitteen taakse.

VAROITUS: Älä käytä pistokesovitinta.



Symboli ISO 7010 W021

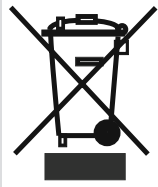
Varoitus: Tulipalon / syttyvien materiaalien vaara

- Jos laite käyttää R600a kylmäaineena – tämän voi nähdä jäähdyttimen tyypikilvestä- ole varovainen kuljetuksen ja asentamisen aikana jotta laitteesi jäähdytyslementit eivät vaurioituisi. R600a on ympäristöystävällinen maakaasu. Se on kuitenkin räjähdysaltista. Vuodon sattuessa jäähdytyslementtien vaurioitumisen seurauksena, siirrä jääkaappi kauas avotulen läheisyydestä tai muista lämmönlähteistä ja tuuleta tilaa jossa laite sijaitsee muutaman minuutin ajan.
- Älä vahingoita laitteen kylmäkiertoa kuljetuksen ja

uudelleensijoittamisen aikana.

- Älä aseta räjähtäviä aineita kuten aerosolitölkkejä jotka sisältävät herkästi syttyviä aineita laitteen sisään.
- Tämä laite on tarkoitettu kotitalouskäyttöä ja muita samankaltaisia sovelluksia varten kuten;
 - keittiöhenkilöstön tiloihin kaupoissa, toimistoissa ja muissa työympäristöissä
 - maatilamajoitusta ja hotelleja, motelleja tai muita asuinympäristöjä varten
 - aamiaismajoitustyyppisiä ympäristöjä varten;
 - Ateriapalveluja ja muita samankaltaisia ei-kaupallisia sovelluksia varten
- Jos laitteen verkkojohto ei sovi käytettyyn pistorasiaan, se tulee korvata valmistajan, huoltoliikkeen tai muun valtuutetun henkilön toimesta vaaran välttämiseksi.
- Jääkaapin verkkojohto sisältää maadoitetun pistokkeen. Verkkojohto tulee liittää maadoitettuun pistorasiaan joka on suojattu 10 ampeerin sulakkeella. Jos asunnossasi ei ole tämänkaltaista pistorasiaa, pyydä valtuutettua sähkömiestä asentamaan se.
- Tätä laitetta voivat käyttää 8-vuotiaat ja sitä vanhemmat lapset sekä henkilöt joiden fyysinen, aistinvarainen tai henkinen toimintakyky on rajoittunut tai joilla ei ole aikaisempaa kokemusta tai tietoa laitteen käytöstä, jos heitä valvotaan tai opastetaan laitteen käytössä turvallisella tavalla ja he ymmärtävät laitteen käyttöön liittyvät vaarat. Lasten ei tule antaa leikkia laitteen kanssa. Lasten ei tule antaa puhdistaa ja huoltaa laitetta ilman valvontaa.

- Jos laitteen verkkojohto vaurioituu, se tulee korvata valmistajan, huoltoliikkeen tai muun valtuutetun henkilön toimesta vaaran välttämiseksi.
- Tätä laitetta ei ole suunniteltu käytettäväksi yli 2000 m korkeudessa.



Vanhat ja käytöstä poistetut jääkaapit

- Jos vanhassa jääkaapissasi on lukko, riko tai irrota se ennen jääkaapin poisheittämistä, etteivät lapset voi jäädä vahingossa jääkaapin sisään ja joutua onnettomuuteen.
- Vanhat jääkaapit ja pakastimet sisältävät eristeenä ja kylmäaineena käytettyjä CFC-yhdisteitä. Huolehdi siksi siitä että et vahingoita ympäristöä hävittäessäsi vanhan jääkaappisi.

Ota yhteyttä paikallisiin viranomaisiin hävittääksesi WEEE-laitteen uudelleenkäyttöä, kierrätystä ja noutamista varten.

Huomautuksia:

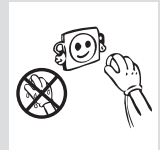
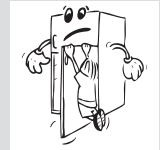
- Lue ohjekirja huolellisesti ennen laitteen asentamista ja käyttöönottoa. Valmistaja ei vastaa vahingoista jotka johtuvat väärinkäytöksistä.
- Noudata kaikkia laitteessa ja ohjekirjassa olevia ohjeita, ja säilytä tämä ohjekirja varmassa tallessa mahdollisia myöhemmin vastaantulevia ongelmia varten.
- Tämä laite on valmistettu kotitalouksia varten ja sitä voidaan käyttää vain kotitalousympäristössä ja vain sille suunniteltuun käyttötarkoitukseen. Se ei sovellu kaupallisiin tai muihin käyttötarkoituksiin. Muussa tapauksessa laitteen takuu raukeaa eikä valmistaja vastaa aiheutuneista vahingoista.
- Tämä laite on tarkoitettu sisäkäyttöön ja se sopii vain elintarvikkeiden jäähdytykseen / varastointiin. Se ei sovellu kaupallisiin tai muihin käyttötarkoituksiin ja/ta muiden aineiden kuin elintarvikkeiden säilytykseen. Valmistaja ei ota vastuuta vahingoista jotka johtuvat muista käyttötarkoituksista.

Varoituksia koskien turvallisuutta

- Älä käytä jakopistorasioita tai jatkojohtoja.
- Älä käytä vahingoittunutta, repeytyynyttä tai vanhaa pistoketta.
- Älä revi, taita tai vahingoita sähköjohtoa.



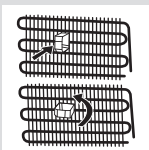
- Tämä laite on suunniteltu aikuisten käyttöä varten, älä anna lasten leikkiä laitteella tai anna niiden roikkua jääkaapin ovesta.
- Älä kytke tai irrota pistoketta pistorasiasta märin käsin välttääksesi sähköiskun vaaran!
- Älä aseta lasipulloja tai juomatölkkejä pakastinosastoon. Muuten pullot ja tölkit voivat räjähtää.
- Älä aseta räjähdysalttiita tai herkästi syttyviä aineita jääkaappiin oman turvallisuutesi vuoksi. Aseta korkean alkoholipitoisuuden omaavat juomat vaakatasoon jääkaappiosastoon ja kierrä niiden korkit tiukasti kiinni.
- Kun otat jääpaloja pakastuslokerosta, älä kosketa niitä paljain käsin ettet saisi paleltumia ja/tai haavoja.
- Älä koske pakastettuihin elintarvikkeisiin märin käsin! Älä syö jäätelöä tai jääkuutioita jotka olet ottanut pakastimesta suoraan!
- Älä uudelleenpakasta sulatettuja elintarvikkeita sulatuksen jälkeen. Tämä voi aiheuttaa terveydellisiä haittoja kuten ruokamyrkytyksen.
- Älä peitä jääkaapin runkoa tai yläosaa pöytäliinalla. Tämä vaikuttaa jääkaapin jäädytystehoon.
- Kiinnitä lisävarusteet jääkaappiin kuljetuksen ajaksi estääksesi niiden vaurioitumisen.



Jääkaapin asentaminen ja käyttäminen

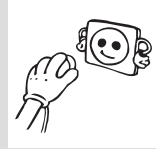
Ennen kuin alat käyttämään jääkaappia, kiinnitä huomiota seuraaviin yksityiskohtiin:

- Jääkaappisi käyttöjännite on 220-240V 50Hz.
- Jääkaapin verkkojohto on maadoitettu. Verkkojohto tulee liittää maadoitettuun pistorasiaan joka on suojattu vähintään 16 ampeerin sulakkeella. Jos pistorasiasi ei ole edellä kuvatun kaltainen, pyydä valtuutettua sähköasentajaa tekemään tarvittavat muutokset.
- Valmistaja ei ota vastuuta vahingoista jotka johtuvat maadoittamattoman pistorasian käytöstä.
- Sijoita jääkaappi paikkaan jossa se ei altistu suoralle auringonvalolle.
- Laite tulee sijoittaa paikkaan jossa se on vähintään 50cm päässä helloista, kaasuliesistä ja lämmityslaitteen kennoista sekä ainakin 5cm päässä sähköliesistä.
- Jääkaappia ei tule koskaan käyttää ulkona tai jättää sateeseen.
- Jos asetat jääkaapin pakastimen viereen, jätä vähintään 2cm rako estääksesi kosteuden kerääntymisen jääkaapin ulkopinnoille.
- Älä aseta mitään jääkaapin sisään, ja asenna se paikkaan jossa jääkaapin yläpuolelle jää vähintään 15cm rako.
- Säädettävät etujalat tulee säätää sopivalle korkeudelle jotta jääkaappi toimisi vakaana ja oikealla tavalla. Voit säätää jalkoja kiertämällä niitä myötäpäivään (tai päinvastaiseen suuntaan). Tämä tulee tehdä ennen kuin asetat elintarvikkeet jääkaappiin.
- Ennen kuin alat käyttämään jääkaappia, pyyhi kaikki osat lämpimällä vedellä johon on lisätty teelusikallinen ruokasoodaa, huuhtelee sen jälkeen puhtaalla vedellä ja kuivaa. Aseta kaikki osat paikoilleen puhdistamisen jälkeen.
- Asenna etäisyyden säätömuovi (takana oleva osa jossa mustat siivet) kääntämällä sitä 90° estääksesi lauhdutinta koskettamasta seinää.
- Jääkaappi tulee asettaa seinää vasten enintään 75mm etäisyydelle.



Ennen kuin alat käyttämään jääkaappia

- Kun jääkaappi käynnistetään ensimmäistä kertaa tai siirtämisen jälkeen, pidä se pystyasennossa 3 tunnin ajan ja kytke se verkkovirtaan jotta se voisi toimia tehokkaasti. Muuten voit vahingoittaa kompressoria.
- Jääkaappi voi tuoksua kun sitä käytetään ensimmäistä kertaa; tuoksu haihtuu jääkaapin jäähtyttyä.



Tietoa uuden sukupolven viilennysteknologiasta.

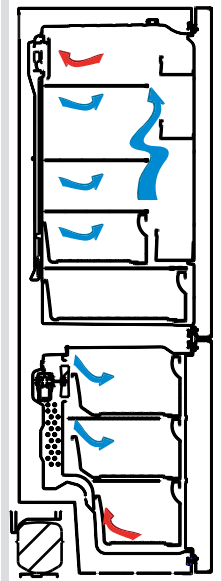
Jääkaappipakastimet, joissa on käytetty uuden sukupolven viilennysteknologiaa, toimivat eri tavalla kuin vanhan malliset jääkaappipakastimet. Vanhalla tekniikalla toteutetuissa jääkaappipakastimissa kaappiin pääsevä kostea ilma ja elintarvikkeista haihtuva kosteus muuttuu jääksi pakastimeen. Jääkaappipakastin on irrotettava verkkovirrasta sulatuksen ajaksi. Pitääksesi elintarvikkeet viileinä sulatuksen ajan ne on säilytettävä muualla, ja käyttäjän on puhdistettava jäljelle jäänyt jää ja huurre.

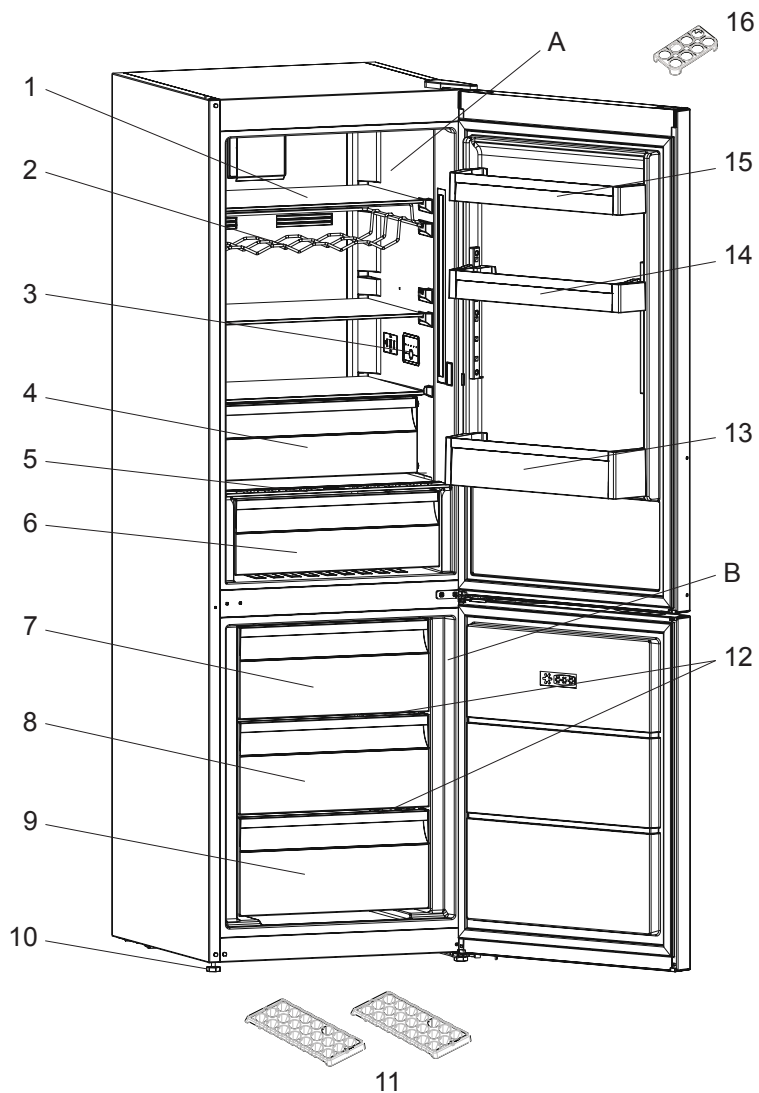
Tilanne on täysin erilainen pakastimissa, joissa on uuden sukupolven viilennysteknologiaa. Kylmää ja kuivaa ilmaa puhalletaan pakastinosaan tuulettimen avulla. Tämän tuloksena kylmä ilma kulkee helposti pakastimessa jopa hyllyjen välissä, jolloin ruoka jäätyy tasaisesti ja riittävän hyvin. Tämä ei myöskään muodosta huurretta.

Jääkaappiosan rakenne on lähes sama kuin pakastinosan. Pakastimen yläosassa sijaitsevan tuulettimen puhaltama ilma viilentyy kulkiessaan ilmakehän läpi. Samalla ilma puhalletaan ulos ilmakehän rei'istä siten, että viilennysprosessi onnistuu pakastinosassa. Ilmakehän reiät jakavat ilman tasaisesti pakastinosassa.

Koska ilmaa ei pääse kulkemaan pakastimen ja jääkaapin välillä, myöskään eri tuoksut eivät sekoitu.

Tämän tuloksena uuden sukupolven viilennysteknologiaa sisältävä jääkaappi on helppokäyttöinen, tilava ja kaunis katseltava.





Tämä esitys on tarkoitettu vain antamaan tietoa laitteen osista. Osat voivat vaihdella laitteen mallin mukaan.

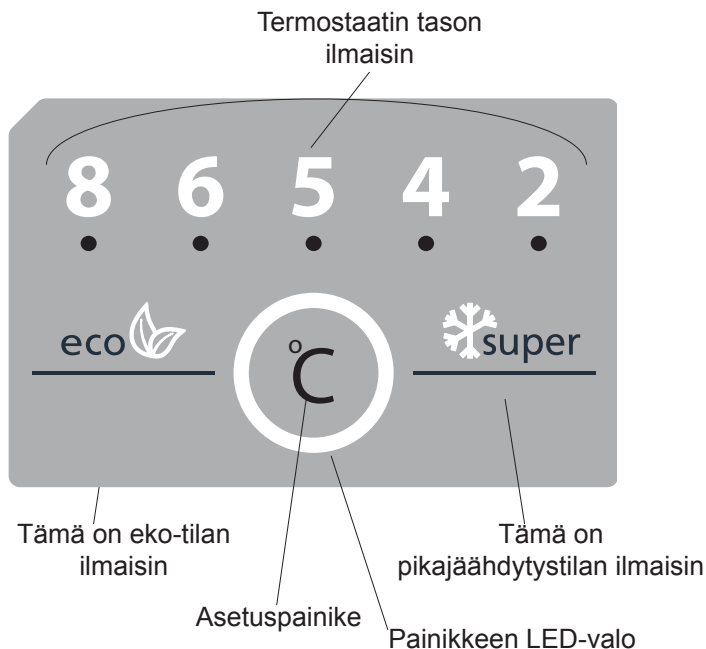
- A) Jääkaappilokero
- B) Pakastinosasto

- 1) Jääkaapin hyllyt
- 2) Viiniteline *
- 3) Sisätilan näyttöruutu / sisätilan säätimet
- 4) Jäähdytyslokero *
- 5) Vihanneslokeron kansi
- 6) Vihanneslokero
- 7) Pakastimen yläkori
- 8) Pakastimen keskikori
- 9) Pakastimen alakori
- 10) Säätöjalat
- 11) Jääpalalokero
- 12) Lasiset pakastushyllyt
- 13) Pullohylly
- 14) Säädettävä ovihylly* / Oven ylähyllyt
- 15) Oven ylähyllyt
- 16) Munakotelo

* Joissakin malleissa

Tämä esitys on tarkoitettu vain antamaan tietoa laitteen osista. Osat voivat vaihdella laitteen mallin mukaan.

Näyttö- ja ohjauspaneeli



Jääkaapin käyttö

Jäähdytyksen lämpötila-asetukset

- Jäähdytysruudun ilmaisimruudun alkulämpötila on 6 °C.
- Painettuasi asetuspainiketta kerran, asetettu arvo alkaa vilkkua.
- Jos jatkat asetuspainikkeen painamista, voit valita alemman lämpötilan. (8, 6, 5, 4, 2, super ja eko)
- Jos mitään painiketta ei paineta 1 sekuntiin, valitsemasi asetus tallennetaan, jolloin se välähtää 3 kertaa. Summeri antaa merkkiään.
- Lämpötila joka on valittu ennen pikajäähdytys- tai eko-tilan asettamista pysyy samana kun tila sammuu tai sammutetaan. Laite jatkaa toimintaansa käyttäen tätä lämpötila-asetusta.

Pikajäähdytys

Miten käytän pikajäähdytystilaa?

Paina asetuspainiketta kunnes pikajäähdytysymboli näkyy ruudussa.

Summeri antaa merkkiään. Toiminto asetetaan.

Toiminnon aikana:

- Eko-tilaa ei voida valita.
- Pikajäähdytystila voidaan peruuttaa samalla valintatoimenpiteellä.

Eko-tila

Miten käytän eko-tilaa?

Paina asetuspainiketta kunnes eko-symboli näkyy ruudulla. Summeri antaa merkkiään. Toiminto asetetaan.

Toiminnon aikana:

- Voit valita pikajäähdytyksen. Eko-tila sammutetaan automaattisesti ja valittu tila asetetaan päälle.
- Eko-tila voidaan peruuttaa samalla valintatoimenpiteellä.

Lämpötilan säätöön liittyvät varoitukset

- Lämpötila-asetuksia ei poisteta sähkökatkon sattuessa.
- Emme suosittele jääkaapin käyttöä tiloissa, joiden lämpötila on alle 10 °C.
- Lämpötila tulisi säätää ovien avaamistiheyden, jääkaapissa säilytetyn ruoan määrän ja huonelämpötilan perusteella.
- Jääkaappi on jätettävä käymään keskeytyksettä 24 tunnin ajaksi sen jälkeen, kun pistoke on liitetty pistorasiaan. Tämä takaa, että laite jäähtyy riittävän hyvin. Älä avaa ovia tai laita ruokaa jääkaappiin tänä aikana.
- Jääkaapissasi on 5 minuutin mittainen viivetoiminto, joka on suunniteltu estämään kompressorivauriot, kun pistoke irrotetaan pistorasiasta ja liitetään takaisin sähkökatkoksen jälkeen. Jääkaappi alkaa käydä normaalisti 5 minuutin kuluttua.
- Jääkaappisi on suunniteltu toimimaan standardeissa mainituissa huonelämpötiloissa sekä arvokilvessä mainitun ilmastoluokan mukaisesti. Jääkaapin käyttämisestä ei suositella tiloissa, joiden lämpötilat eivät vastaa annettuja vaihteluvälejä, sillä tämä vaikuttaa jäähdytystehokkuuteen.
- Tämä laite on suunniteltu käytettäväksi 10 - 43 °C:een ympärivässä lämpötilassa.

Ilmastoluokka	Huoneenlämpö °C
T	16 ja 43 (°C) välillä
ST	16 ja 38 (°C) välillä
N	16 ja 32 (°C) välillä
SN	10 ja 32 (°C) välillä

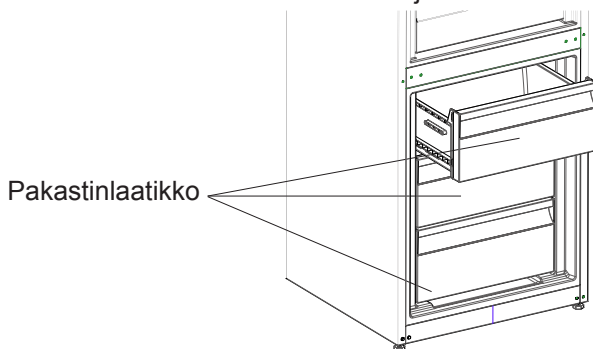
Lisävarusteet

Pakastinlaatikko

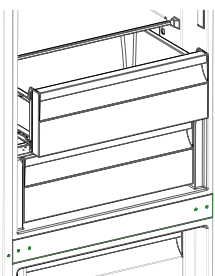
- Pakastinlaatikko on sellaisille elintarvikkeille, joihin täytyy päästä käsiksi helposti.
- Pakastinlaatikon poistaminen
- Vedä laatikko ulos niin pitkälle kuin mahdollista
- Vedä laatikon etuosa ylös ja ulos.

! Tee sama toimenpide käänteisesti, kun asettelet liukuosan uudelleen.

Huomaa: Liikuttele laatikkoa sisään tai ulos aina kädensijasta.



Jäähdytysosaston hyllyt (Joissakin malleissa)



Kun elintarvikkeet säilytetään jäähdytysosastossa pakastin- tai jääkaappiosaston sijasta, ne pysyvät tuoreina ja maukkaina, ja ne säilyttävät ulkonäkönsä pidempään. Jos jäähdytysosaston levy likaantuu, irrota se ja pese se vedellä.

(Vesi jäätyy 0 °C: ssa, mutta suolaa tai sokeria sisältävät ruuat jäätyvät tätä matalammissa lämpötiloissa)

Tavallisesti jäähdytysosastoa käytetään raan kalan, riisin ym. säilytykseen.

Älä aseta jääpalalevylle elintarvikkeita, jotka haluat jäädyttää.

Jäähdytyshyllyn poistaminen

- Vedä jäähdytyshylly ulos itseäsi kohti liu'uttamalla sitä kiskoillaan.
- Nosta jäähdytyshylly pois kiskoilta poistaaksesi hyllyn.

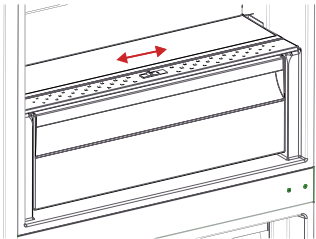
Kun jäähdytyshylly on poistettu, se kestää enintään 20 kg:n painon.

Kosteudenhallinta (Joissakin malleissa)

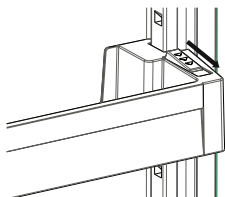
Kosteudenhallinta suljetussa asennossa auttaa tuoreita hedelmiä ja vihanneksia säilymään kauemmin.

Jos vihanneslokeron on täynnä, sen etuosassa sijaitseva Fresh dial pitää avata. Sen avulla vihanneslokeron ilman kosteutta voidaan hallita, ja vihannesten käyttöaikaa pidentää.

Jos näet kondenssivettä lasihyllyllä, voit asettaa kosteudenhallintamuovin avoimeen asentoon.

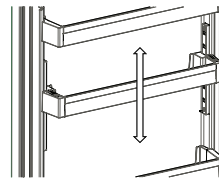
**Säädettävä ovihylly (Joissakin malleissa)**

Voit säätää ovihyllyn korkeutta kuudelle eri tasolle saadaksesi säilytystilaa tarpeesi mukaan käyttäen säädettävää ovihyllyä.



Kuva 1

Vaihtaaksesi säädettävän ovihyllyn sijaintia; Ota kiinni ovihyllyn pohjasta ja vedä ovihyllyn sivulla olevista painikkeista nuolen osoittamaan suuntaan (Kuva 1).



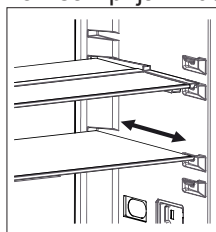
Kuva 2

Aseta ovihylly haluamallasi korkeudelle liikuttamalla sitä ylös- tai alaspäin. Kun ovihylly on haluamallasi korkeudella, vapauta painikkeet ovihyllyn sivulta (kuva 2). Ennen kuin irrotat otteesi ovihyllystä, liikuta sitä ylös- ja alaspäin jotta varmistuisit siitä että ovihylly on kunnolla kiinnitetty.

Huomaa: Ennen kuin alat täyttämään ovihyllyä, ota kiinni hyllystä tukemalla sitä pohjasta. Muuten, ovihylly voi pudota kiskoiltaan painon vuoksi. Tämä voi vaurioittaa ovihyllyä tai kiskoja.

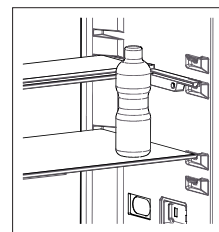
Säädettävä lasihylly (Joissakin malleissa)

Säädettävä lasihylly Tämän mekanismin ansiosta säilytystila on korkeampi ja liikuttelu helpompaa.

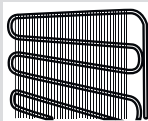
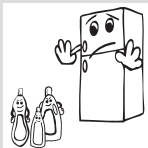
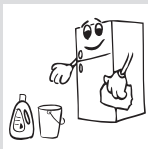
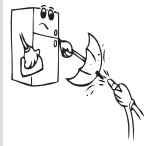
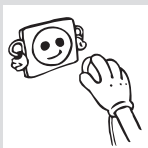


Kuva 1

- Jos haluat peittää lasihyllyn, työnnä sitä (Kuva 1).
- Voit asettaa saatuun lisätilaan niin paljon ruokatavaroita kuin haluat (Kuva 2).
- Kun haluat palauttaa hyllyn alkuperäiseen asentoonsa, vedä sitä itseäsi kohti (Kuva 1).



Kuva 2



- **Varmista että irrotat jääkaapin verkkovirrasta ennen kuin alat puhdistamaan sitä.**

- Älä pese jääkaappia kaatamalla vettä sen sisään.

- Voit pyyhkiä jääkaapin sisä- ja ulkopuolen pehmeällä kankaalla tai sienellä käyttäen lämmintä saippuavettä.

- Irrota osat yksitellen ja puhdista ne saippuavedellä. Älä pese osia astianpesukoneessa.



- Älä koskaan käytä herkästi syttyviä, räjähtäviä tai syövyttäviä materiaaleja kuten liuottimia, suihkeita tai happoja laitteen puhdistamiseen.

- Lauhdutin tulee puhdistaa harjalla vähintään kerran vuodessa jotta laitteen energiansäästö ja tuottavuus pysyisivät ennallaan.

Varmistu siitä että jääkaappi on irrotettu verkkovirrasta puhdistamisen aikana.

Sulattaminen

- Jääkaappisi sulatustoiminto on täysin automaattinen. Sulatuksen seurauksena muodostuva vesi kulkee vedenkeruukouruun, virtaa siitä haihdutussäiliöön jääkaapin takana ja haihtuu itsestään.
- Varmista että olet irrottanut jääkaapin verkkovirrasta ennen kuin alat puhdistamaan haihdutussäiliötä.
- Irrota haihdutussäiliö paikaltaan avaamalla ruuvit kuvan mukaisesti. Puhdista se saippuavedellä määrättyinä aikaväleinä. Näin, estät ylimääräisten tuoksujen muodostumisen jääkaapin sisään.



LED-valaistuksen vaihtaminen

Jos jääkaapissasi on LED-valaistus ota yhteyttä asiakastukeen, valaisin tulee vaihtaa vain valtuutetun huoltohenkilöstön toimesta.

Jääkaappiosasto

- Tavallisessa toimintaympäristössä jääkaappiosan jäähdytinosan lämpötilan säätö 4°C:een on riittävä.
- Vähentääksesi kosteutta ja jään syntymistä älä laita nesteitä avoimiin astioihin jääkaappiin. Jää tiivistyy haihduksen kylmimpiin osiin, ja vaatii ajan myötä sulatusta tiheämmin.
- Älä koskaan pane lämmintä ruokaa jääkaappiin. Lämpimän ruoan pitää antaa jäähtyä huoneenlämmössä. Riittävä ilmanvaihto on varmistettava jääkaappiosastossa.
- Minkään ei pitäisi koskettaa jääkaapin takaseinää, koska se jäätyy, ja astiat voivat tarttua siihen. Älä avaa jääkaapin ovea tarpeettoman usein.
- Järjestä 1– 2 päivän sisällä käytettäväksi tarkoitettu liha ja puhdistettu kala (muoviin käärittynä tai astioissa) jääkaapin alaosiin (vihanneslaatikon päälle), koska se on kylmin osa, ja takaa parhaat säilytysolosuhteet.
- Voit laittaa hedelmät ja vihannekset vihanneslaatikkoon ilman pakkausta.

Elintarvike	Pisin säilytysaika	Minne asettaa jääkaappiosastossa
Kasvikset ja hedelmät	1 viikkoa	Juureslokeroon
Liha ja kala	2 - 3 päivää	Kiedottuna muoviseen folioon tai pusseihin tai rasiassa (lasihyllylle)
Tuorejuusto	3 - 4 päivää	Erytyiseen ovihyllyyn
Voi ja margariini	1 viikkoa	Erytyiseen ovihyllyyn
Pullotetut tuotteet maito ja jogurtti	Ennen valmistajan ilmoittamaa parasta ennen päiväystä	Erytyiseen ovihyllyyn
Kananmunat	1 kuukautta	Kananmunatelineeseen
Kypsennetty ruoka		Kaikki hyllyt

Joitakin suosituksia on mainittu jäljempänä koskien elintarvikkeiden asettamista ja säilömistä jäädytysosastoon.

HUOMAA: Perunoita, sipuleita ja valkosipuleita ei tule säilyttää jääkaapissa..

Pakastusosasto

- Käytä jääkaappisi pakastinosastoa pakastetun ruoan säilyttämiseen pitkinä ajanjaksoina ja jääpalojen jäädyttämiseen.
- Saadaksesi käyttöön koko pakastimen tilavuuden, käytä ylä- ja keskiosan lasihyllyjä. Käytä alaosassa koria.
- Parhaan mahdollisen suorituskyvyn saavuttamiseksi jääkaapin enimmäisjäähdytyskapasiteettia varten aseta jääkaapin lämpötila-asetus kohtaan 4 °C 24 tunnin ajaksi ennen kuin asetat tuoreita elintarvikkeita pakastimeen.
- Kun olet asettanut tuoreita elintarvikkeita pakastimeen, vaihda lämpötila-asetus kohtaan 2 °C 24 tunnin ajaksi. 24 tunnin kuluttua voit vähentää lämpötila-asetusta tarvittaessa.
- Älä laita pakastettavia ruokia lähelle jo pakastettuja ruokia.
- Pakastettava ruoka (liha, jauheliha, kala ym.) kannattaa jakaa sen kokosiin osiin, kuin missä ne käytetään sulatuksen jälkeen.
- Älä pakasta uudelleen jo kertaalleen pakastettua ja sulatettua ruokaa. Se voi olla vaarallista terveydelle, koska se voi aiheuttaa ruokamyrkytyksen.
- Älä laita kuumia aterioita pakastimeen ennen kun ne on jäähdytetty. Se saattaa aiheuttaa aikaisempien ruokien sulamista ja pilaantumista.
- Kun ostat pakastettua ruokaa, varmista, että ne on pakastettu asianmukaisissa olosuhteissa eikä pakkaus ole rikki.
- Kun säilytät pakastettua ruokaa, pakkauksen säilyvyys pitäisi tarkastaa. Jos selvitystä ei ole saatavilla, ruoka on käytettävä mahdollisimman nopeasti.
- Jos pakasteruokapaketissa on ollut kosteutta, ja se haisee huonolta, ruokaa on saatettu säilyttää sopimattomissa olosuhteissa, ja se on saattanut pilaantua. Älä osta tällöin kyseistä ruokaa!
- Pakasteruoan säilyvyys riippuu ympäröivästä lämpötilasta, pakastimen oven avaamisesta ja sulkemisesta, termostaatin asetuksista, ruoan tyypistä ja ruoan ostoajan ja pakastimeen laitton väliin kuluneesta ajasta. Noudata aina pakkauksen ohjeita äläkä koskaan ylitä niissä esitettyä säilytysaikaa.
- Älä avaa pakastimen ovea pitkään jatkuvan sähkökatkon aikana. Jääkaappisi säilyttää pakastetun ruoan noin 18 tunnin ajan, kun ympäröivä lämpötila on 25°C, ja noin 13 tuntia, kun ympäröivä lämpötila on 32°C. Säilyvyysaika lyhenee, kun ympäröivä lämpötila nousee. Käytä ruoka mahdollisimman pian pitkän sähkökatkon

aikana. Älä pakasta sulanutta ruokaa uudelleen.

- Huomaa, että jos haluat avata pakastimen oven välittömästi sen sulkemisen jälkeen, se ei avaudu helposti. Tämä on normaalia. Ovi avautuu jälleen helposti, kun pakastimen lämpötila on tasaantunut.

Tärkeää:

- Kun pakasteruoat on sulatettu, ne pitäisi keittää tuoreiden ruokien tapaan. Jos niitä ei keitetä heti sulatuksen jälkeen, niitä EI SAA KOSKAAN jäädättää uudelleen.
- Jotkut keitetyissä ruoissa olevien mausteiden mauista (anis, basilika, vesikrassi, viinietikka, valikoidut mausteet, inkivääri, valkosipuli, sipuli, sinappi, timjami, meirami, mustapippuri, jne.) muuttuvat, ja niiden makuu tulee voimakkaaksi, kun niitä säilytetään pitkän aikaa. Lisää tämän vuoksi vain pieni määrä maustetta ruokaan, jos aiota pakastaa sen. Voit lisätä haluamasi mausteet ruokaan sulatuksen jälkeen.
- Elintarvikkeiden säilytysaika riippuu käytetystä öljystä. Soveltuvia öljyjä ovat margariini, vasikanrasva, oliiviöljy ja voi. Sopimattomia öljyjä ovat pähkinäöljy ja sianrasva.
- Nestemäinen ruoka pitäisi jäädättää muovikuppeissa ja muu ruoka muovikelmussa tai -pusseissa.

Joitakin suosituksia on mainittu sivuilla 21, 22 ja 23 koskien elintarvikkeiden asettamista ja säilömistä syväjäädätyksosastoon.

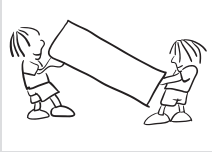
Liha ja kala	Valmistelut	Pisin säilytysaika (kuukautta)
Pihvi	Kääritynä folioon	6 - 8
Lampaanliha	Kääritynä folioon	6 - 8
Vasikanpaisti	Kääritynä folioon	6 - 8
Vasikanliha kuutioina	Pieninä paloina	6 - 8
Lampaanliha kuutioina	Paloina	4 - 8
Jauheliha	Pakkauksessaan ilman mausteita	1 - 3
Sisälmykset (paloina)	Paloina	1 - 3
Bolognan makkara/salami	Tulee pakata vaikka olisi kuorellinen	
Kana ja kalkkuna	Kääritynä folioon	4 - 6
Hanhi ja anka	Kääritynä folioon	4 - 6
Hirvi, jänis, villisika	2,5kg annoksina ja fileenä	6 - 8
Makeanveden kalat (lohi, karppi, nieriä, monni)	Kun olet suolistanut ja suomustanut kalan pese ja kuivaa se, jos tarpeen leikkaa irti pää sekä pyrstö.	2
Vähärasvaiset kalat; ahven, piikkikampela, kampela		4
Rasvaiset kalat (tonnikala, makrilli, sinikala, sardelli)		2 - 4
Äyriäiset	Pestynä ja pakattuna pusseihin	4 - 6
Kaviaari	Omassa pakkauksessaan, alumiinisessa tai muovisessa rasiassa	2 - 3
Etanat	Suolavedessä, alumiinisessa tai muovisessa rasiassa	3

Huomaa: Pakastettu liha tulee valmistaa samalla tavoin kuin tuore sulatuksen jälkeen. Jos lihaa ei kypsennetä sulatuksen jälkeen, sitä ei koskaan saa pakastaa uudelleen.

Kasvikset ja hedelmät	Valmistelut	Pisin säilytysaika (kuukautta)
Palkokasvit ja pavut	Pese ja leikkaa pieniksi paloiksi ja keitä vedessä	10 - 13
Pavut	Katko varret, pese ja keitä vedessä	12
Kaali	Pese ja keitä vedessä	6 - 8
Porkkana	Pese, leikkaa siivuiksi ja keitä vedessä	12
Paprika	Leikkaa juuret, halkaise kahteen osaan, poista kosta ja keitä vedessä	8 - 10
Pinaatti	Pese ja keitä vedessä	6 - 9
Kukkakaali	Irrota lehdet, leikkaa ydin paloiksi ja jätä sitruunamehulla maustettuun veteen hetkeksi aikaa.	10 - 12
Munakoiso	Pese ja leikkaa 2cm osiin	10 - 12
Maissi	Puhdista ja pakkaa juurinen tai säilö sokerimaissina	12
Omenat ja päärynät	Kuori ja viipaloi	8 - 10
Aprikoosit ja persikat	Leikkaa kahteen osaan ja poista kivet	4 - 6
Mansikat ja mustikat	Pese ja katko varret	8 - 12
Kypsenneetyt hedelmät	Lisää 10 % sokeria astiaan	12
Luumut, kirsikat, happamat marjat	Pese ja katko varret	8 - 12

Maitotuotteet	Valmistelut	Pisin säilytysaika (kuukautta)	Säilytysolosuhteet
Purkki (homogenoitua) maitoa	Omassa pakkauksessaan	2 - 3	Puhdas maito – omassa pakkauksessaan
Juusto- poislukien tuorejuustot	Siivuinä	6 - 8	Alkuperäistä pakkausta voidaan käyttää lyhytkestoiseen säilytykseen. Juusto tulisi kääriä folioon pitkäkestoista säilytystä varten.
Voi, margariini	Omassa pakkauksessaan	6	

	Pisin säilytysaika (kuukautta)	Sulatusaika huoneenlämmössä (tuntia)	Sulatusaika uunissa (minuuttia)
Leivät	4 - 6	2 - 3	4-5 (220-225 °C)
Pikkuleivät	3 - 6	1 - 1,5	5-8 (190-200 °C)
Leivonnaiset	1 - 3	2 - 3	5-10 (200-225 °C)
Piirakat	1 - 1,5	3 - 4	5-8 (190-200 °C)
Filotaikinasta tehdyt leivokset	2 - 3	1 - 1,5	5-8 (190-200 °C)
Pitsa	2 - 3	2 - 4	15-20 (200 °C)



- Voit säilyttää alkuperäisen pakkauksen ja vaahtomuovin uudelleenkuljetusta varten (vaihtoehtoisesti).
- Pakkaa jääkaappi paksuun pakkaukseen, tai kiedo se teipillä tai vahvalla narulla ja noudata pakkauksessa olevia ohjeita uudelleenkuljetusta varten.
- Poista liikkuvat osat (hyllyt, lisävarusteet, juureslokerot jne.) tai kiinnitä ne jääkaappiin teipillä siirtämisen ja kuljetuksen ajaksi.

Kuljeta jääkaappia pystyasennossa.

Oven avauspuolen vaihtaminen

- Oven avauspuolen vaihtaminen ei ole mahdollista jos jääkaapin ovenkahvat on asennettu oven etupintaan.
- Oven avauspuolen vaihtaminen on mahdollista malleissa joissa ei ole ovenkahvoja.
- Jos jääkaappisi oven avauspuolta on mahdollista vaihtaa, ota yhteyttä lähimpään valtuutettuun huoltoliikkeeseen puolen vaihtamiseksi.

Tarkista varoitukset:

Jääkaappi varoittaa jos jääkaapin tai pakastimen lämpötilat ovat väärin tai jos laitteessa ilmenee ongelmia.

VIAN TYYPPI	MERKITYS	SYY	RATKAISU
SR	"Virhe ilmoitus"	Jotkut osa(t) ovat epäkunnossa tai jäähdytys ei toimi oikein.	Soita asiakaspalveluun saadaksesi apua mahdollisimman nopeasti.

Jos jääkaappisi ei käynnisty,

- Ovatko sähköt katkenneet?
- Onko pistoke liitetty pistorasiaan oikein?
- Onko sulake johon pistoke on liitetty tai pääsulake palanut?
- Onko pistorasiassa vikaa? Tarkistaaksesi tämän, liitä jääkaappi pistorasiaan joka varmasti toimii.

Jos jääkaappi ei jäähdytä tarpeeksi,

- Onko lämpötila säädetty oikein?
- Avataanko jääkaapin ovea usein ja pidetäänkö sitä pitkään auki?
- Onko jääkaapin ovi suljettu oikein?
- Onko jääkaappiin laitettu astia tai ruokaa joka ottaa kiinni jääkaapin takaseinään ja estää näin ilman kierron?
- Onko jääkaappi liian täynnä?
- Onko jääkaapin ja taka- sekä sivuseinien väliin jätetty tarpeeksi tyhjää tilaa?
- Onko ympäristön lämpötila käyttöoppaassa mainittujen raja-arvojen sisällä?

Jos jääkaapissa olevat elintarvikkeet ovat viilentyneet liikaa

- Onko lämpötila säädetty oikein?
- Onko pakastinlokeroon laitettu hiljattain useita elintarvikkeita? Jos näin on, jääkaappi voi viilentää jääkaappiosastossa olevia elintarvikkeita liikaa koska se toimii pidempään jäähdyttääkseen nämä elintarvikkeet.

Jos jääkaappi pitää liikaa ääntä,

Pitääkseen yllä asetettua lämpötilaa, kompressori voi käynnistyä ajoittain.

Jääkaapista tänä aikana kuuluvat äänet ovat tavanomaisia ja johtuvat kompressorin toiminnasta. Kun haluttu lämpötila on saavutettu, äänet vaimentuvat automaattisesti. Jos äänet jatkuvat;

- Onko laite vakaa? Onko jalat säädetty oikein?
- Onko jääkaapin takana jotakin?
- Tärisevätkö hyllyt tai hyllyille asetetut astiat? Vaihda hyllyt ja/tai astiat tässä tapauksessa.
- Tärisevätkö jääkaapin päälle asetetut esineet?

Tavanomaisia ääniä:

Halkeileva (jään murtuminen) ääni,

- Automaattisen sulatuksen aikana.
- Kun laitetta jäähdytetään tai lämmitetään (johtuen kylmäaineen laajenemisesta).

Lyhyt halkeilu:Kuuluu, kun termostaatti kytkee kompressorin päälle.

Kompressorin ääni (tavanomainen moottoriääni): Tämä melu tarkoittaa että kompressorin toimii normaalisti. Kompressorin voi aiheuttaa enemmän lyhytkestoista melua sen käynnistyessä.

Kupliva ja roiskuva ääni:Tämä melu johtuu kylmäaineen virtauksesta järjestelmän putkistossa.

Virtaavan veden ääni: Normaali virtausmelu veden virratessa haihdutussäiliöön sulattamisen aikana. Tämän äänen voi kuulla sulattamisen aikana.

Kiertävän ilman ääni (tuulettimen puhallusääni): No-Frost jääkaappi voi pitää tätä ääntä kierrättäessään ilmaa järjestelmän toimiessa normaalisti.

Jos jääkaappiin kerääntyy kosteutta,

- Onko kaikki elintarvikkeet pakattu oikein? Ovatko kaikki astiat kuivuneet ennen niiden asettamista jääkaappiin?
- Onko jääkaapin ovia avattu usein? Huoneen ilmankosteus pääsee jääkaapin sisään kun ovia avataan. Kosteutta kerääntyy jääkaapin sisään nopeammin, erityisesti jos huoneen ilmankosteus on korkea.

Jos ovet eivät aukea tai mene kunnolla kiinni,

- Ovatko elintarvikkeet oven tiellä?
- Ovatko oven lokerot, hyllyt ja laatikot oikein sijoitettu?
- Ovatko oven tiivisteet rikkoontuneet tai repeytyneet?
- Onko jääkaappi asetettu tasaiselle alustalle?

(Jos seinäkaapin reunat jotka ottavat kiinni jääkaappiin ovat lämpimiä;

Erityisesti kesällä (kuumalla ilmalla), toisiinsa kiinni ottavat pinnat voivat lämmentä kompressorin käymisen aikana, tämä on täysin normaalia.

TÄRKEITÄ HUOMAUTUKSIA:

- Kompressorin suojaus aktivoituu äkillisen sähkökatkoksen tai verkkovirrasta irrottamisen seurauksena, koska laitteen jäähdytysjärjestelmässä oleva kaasu ei ole vielä tasoittunut. Älä huolestu, jääkaappi käynnistyy 5 uudelleen minuutin kuluttua.
- Jos et aio käyttää jääkaappia pitkään aikaan (esim. kesäloman aikana) irrota se verkkovirrasta. Puhdista jääkaappi osiossa 4 kuvatulla tavalla ja jätä ovi auki jotta jääkaappiin ei kerääntyisi ylimääräistä kosteutta ja tuoksua.
- Jos ongelma jatkuu, vaikka olet noudattanut kaikkia edellä annettuja ohjeita, ota yhteys lähimpään valtuutettuun huoltoliikkeeseen.
- Ostamasi laite soveltuu vain kotikäyttöön ja sitä voidaan käyttää vain kotona ja vain edellä mainittuihin käyttötarkoituksiin. Se ei sovellu kaupallisiin tai muihin käyttötarkoituksiin. Jos kuluttaja käyttää laitetta tavalla joka ei noudata näitä ehtoja, korostamme että valmistaja tai jälleenmyyjä ei ole vastuussa mistään huoltotoimenpiteistä tai vikaantumisesta takuuajan sisällä.
- **Laitteen suunniteltu käyttöikä on 10 vuotta (tänä ajanjaksona laitteeseen on saatavilla varaosia joilla varmistetaan laitteen moitteeton toimivuus).**

ENERGIANSÄÄSTÖVINKKEJÄ

- 1–** Asenna laite viileään, hyvin ilmastoituun huoneeseen kauas suorasta auringonvalosta ja muista lämmönlähteistä (lämpöpattereista, liesistä jne.) Muussa tapauksessa käytä eristelevyä.
- 2–** Anna lämpimien ruokien ja juomien jäähtyä ennen kuin asetat ne jääkaappiin.
- 3–** Sulattaessasi pakasteita, aseta ne jääkaappiosastoon. Pakasteiden matala lämpötila auttaa viilentämään jääkaappiosastoa sulatuksen aikana. Näin säästät energiaa. Jos otat pakasteet suoraan ulos, energiaa kuluu hukkaan.
- 4–** Asettaessasi juomia ja ruoantähteitä jääkaappiin, ne tulee peittää. Muuten laitteen sisällä oleva ilmankosteus kasvaa. Tämä johtaa siihen että laitteen täytyy työskennellä tehokkaammin saavuttaakseen alhaisen lämpötilan. Juomien ja ruoantähteiden peittäminen auttaa myös aromin ja maun säilyttämisessä.
- 5–** Asettaessasi elintarvikkeita ja juomia jääkaappiin, pidä jääkaapin ovea auki niin vähän kuin mahdollista.
- 6–** Pidä muiden osastojen kannet suljettuina (juureslokero, viileäkaappi ...jne).
- 7–** Oven tiivisteet tulee olla puhdas ja joustava. Vaihda tiivisteet jos ne ovat kuluneita.

Indhold

FØR APPARATET TAGES I BRUG	4
Generelle advarsler	4
Sikkerhedsadvarsler	7
Montering og brug af køleskabet	8
Før køleskabet tages i brug	9
Information om den nye generation af køleteknologi	9
DELE AF APPARATET OG RUMMENE	10
FORSKELLIGE FUNKTIONER OG MULIGHEDER	12
Skærm og betjeningspanel	12
Sådan bruger du dit kølefryseskab	12
Køler temperaturindstillinger	12
Super køl-tilstand	12
Sparetilstand	13
Advarsler om temperaturjusteringer	13
Tilbehør	14
Fryseboksen	14
Svaleyhde	14
Luftfugtighedsregulator	15
Justerbar Dørhylde	15
Justerbar hylde	16
RENGØRING OG VEDLIGEHOLDELSE	17
Afrimning	18
PLACERING AF FØDEVARER I APPARATET	19
Køleskabsrum	19
Fryserrum	20
TRANSPORT OG OMLACERING	25
Hvis døren skal vendes	25
FØR DU RINGER TIL EFTERSALG SERVICE	26
GODE RÅD OM ENERGIBESPARELSER	29

Generelle advarsler

ADVARSEL: Sørg for at der er tilstrækkeligt plads omkring apparatet til at sikre fri luftcirkulation.

ADVARSEL: Brug ikke spidse eller skarpe genstande til at fremskynde afrimningsprocessen.

ADVARSEL: Brug ikke andre elektriske apparater inden i køle-/fryseskabet

ADVARSEL: Undgå at beskadige kølekredsløbet.

ADVARSEL: Monter apparatet i henhold til producentens anvisninger for at undgå skade på apparatet eller personskade.

ADVARSEL: Ved placering af apparatet skal det sikres, at netledningen ikke klemmes eller beskadiges.

ADVARSEL: Placer ikke flere transportable stikdåser eller transportable strømforsyninger bag på apparatet.

ADVARSEL: Brug ikke en stikadapter.

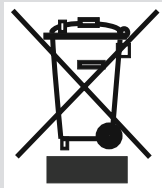


Symbol ISO 7010 W021

Advarsel: Risiko for brand/brændbare materialer

- Hvis dit apparat anvender R600a som kølemiddel - du kan finde oplysninger om dette på etiketten på køleren - skal du være forsigtig under transport og montage for at forhindre, at apparatets køleelementer bliver beskadiget. Selvom R600a er et miljøvenlig og naturligt gas, så er den eksplosiv, og i tilfælde af en lækage som følge af en skade på køleelementerne, skal du flytte køleskabet fra åben ild eller varmekilder og ventilere rummet, hvor apparatet er placeret, i et par minutter.
- Undgå beskadigelse af kølekredsløbet ved transport og montering af køleskabet.
- Undlad at opbevare sprængstoffer, såsom spraydåser med brændbare drivgasser, i dette apparat.
- Apparatet er beregnet til husholdningsbrug og lignende anvendelsesområder, såsom;

- personalekøkkener i butikker, kontorer og andre arbejdsmiljøer
- gårde og af gæster på hoteller, moteller og andre boligmiljøer
- bed and breakfast-lignende miljøer
- catering og lignende anvendelsesområder uden for detailhandlen
- Hvis stikkontakten ikke passer til køleskabets stik, skal det udskiftes af producenten, en servicetekniker eller lignende kvalificerede personer for at undgå fare.
- Apparatet må ikke anvendes af personer (inklusive børn), som er fysisk, mentalt eller synsmæssigt hæmmede eller som mangler erfaring og viden, medmindre de er blevet instrueret i brug af maskinen af en person, som har ansvaret for deres sikkerhed. Børn skal overvåges for at sikre, at de ikke leger med apparatet.
- Dit køleskab er udstyret med et specielt jordstik. Dette stik skal bruges med et specielt jordet stikdåse på 16 ampere. Hvis der ikke er et sådant stik i dit hus, skal du have det installeret af en autoriseret elektriker.
- Dette apparat kan betjenes af børn på 8 år og ældre og personer som er fysisk, mentalt eller synsmæssigt hæmmede eller uden erfaring eller viden på området, såfremt de holdes under opsyn og er blevet instruerede i sikker håndtering af apparatet samt forstår farerne forbundet hermed. Børn må ikke lege med apparatet. Børn må ikke udføre rengøring og vedligeholdelse uden opsyn.
- Hvis ledningen er beskadet, skal den udskiftes af producenten, en servicetekniker eller lignende kvalificerede personer for at undgå fare.
- Dette apparat er ikke beregnet til brug i højder over 2000 m.



Gamle og ude af drift køleskabe

- Hvis dit gamle køleskab har en lås, så ødelæg eller fjern låsen inden bortskaffelse, da børn ellers kan blive fanget inde i køleskabet og forårsage en ulykke.
- Gamle køleskabe og frysere indeholder isolationsmateriale og kølemidler med CFC. Undgå derfor at skade miljøet, når du kasserer dit gamle køleskab.

Spørg din kommune om bortskaffelse af WEEE til genbrug, genanvendelse og retablering.

Bemærk:

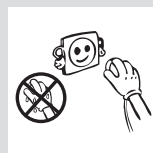
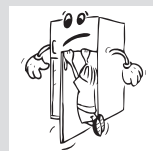
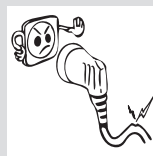
- Læs venligst brugsvejledningen før montering og brug af apparatet. Vi er ikke ansvarlige for skader opstået på grund af forkert brug.
- Følg alle instruktionerne som står på dit køleapparat og i brugsvejledningen, og gem denne vejledning på et sikkert sted for at løse problemer, der kan opstå i fremtiden.
- Dette apparat er fremstillet til brug i almindelige husholdninger, og det må kun bruges i huset og til de angivne formål. Det er ikke egnet til kommerciel eller fælles brug. En sådan anvendelse vil medføre, at garantien på apparatet annulleres, og vores virksomhed vil ikke være ansvarlig for de tab, der vil opstå.
- Dette apparat er beregnet til brug i husholdninger og er kun egnet til køling / opbevaring af fødevarer. Det er ikke egnet til kommerciel eller fælles brug og/eller til opbevaring af andre varer end fødevarer. Vores virksomhed er ikke ansvarlig for tab, der vil opstå som følge af utilsigtet brug.

Sikkerhedsadvarsler

- Brug ikke flere stikkontakter eller forlængerledninger
- Brug ikke beskadigede, ødelagte eller gamle stik.
- Undlad at trække, bøje eller beskadige ledningen.



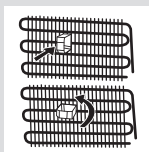
- Dette apparat er beregnet til brug af voksne. Lad ikke børn lege med apparatet eller hænge på døren.
- Undgå at sætte stikket i eller tage stikket ud af stikkontakten med våde hænder for at forhindre elektrisk stød!
- Anbring ikke glasflasker eller dåser med drikkevarer i fryseren. Flasker eller dåser kan eksplodere.
- Anbring ikke sprængfarlige eller brandfarlige stoffer i dit køleskab for din egen sikkerhed. Anbring drikkevarer med høj alkoholmængde lodret, og luk dem tæt i køleskabet.
- Undgå at røre ved isen når du tager is ud som er lavet i fryseren. Isen kan forårsage forfrysninger og/eller snitsår.
- Rør ikke ved frosne varer med våde hænder! Undlad at spise is eller isterninger umiddelbart efter at de er blevet taget ud af fryseren!
- Undgå at genfryse optøede frostvarer. Dette kan medføre sundhedsmæssige problemer, som f.eks. madforgiftning.
- Undgå at tildække køleskabet med stof. Dette påvirker dit køleskabs ydeevne.
- Fastgør inventaret i køleskabet under transport for at forhindre beskadigelse af inventaret.



Montering og brug af køleskabet

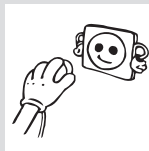
Før du begynder at bruge din fryser i brug, bør du være opmærksom på følgende punkter:

- Driftsspændingen for køleskabet er 220-240 V ved 50 Hz.
- At køleskabsledningen er tilsluttet med jordstik. Dette stik skal bruges med en speciel stikdåse på 16 ampere med jordforbindelse. Hvis du ikke har en stikkontakt med jordforbindelse, skal det installeres af en kvalificeret elektriker.
- Vi påtager os ikke ansvar for skader der opstår på grund af manglende jordforbindelse.
- Placér køleskabet på et sted, hvor det ikke vil blive udsat for direkte sollys.
- Apparatet skal placeres minimum 50 cm væk fra komfurer, gasovne og varmekilder, og bør placeres minimum 5 cm væk fra elektriske ovne.
- Køleskabet må aldrig bruges udendørs eller udsættes for regn.
- Når dit køleskab er placeret ved siden af en dybfryser, bør der være minimum 2 cm mellem dem for at forhindre fugtdannelse på ydersiden.
- Placér ikke noget på køleskabet, og placér køleskabet på et passende sted, så der er minimum 15 cm fri rum omkring det.
- De forreste ben er justerbare og bør indstilles i en passende højde for at give køleskabet mulighed for at operere stabilt og ordentligt. Du kan justere benene ved at dreje dem med uret (eller i den modsatte retning). Dette skal gøres, før der lægges madvarer i køleskabet.
- Før køleskabet tages i brug, skal alle dele vaskes i varmt vand med en teskefuld natron og derefter skylles med rent vand og tørres. Anbring alle delene efter rengøring.
- Indstil afstandsmåleren (delen med sorte vinger på bagsiden) ved at dreje det 90° som vist i figuren, for at forhindre at kondensatoren rører ved væggen.
- Køleskabet bør placeres op mod en væg med en friafstand på højst 75 mm.



Før køleskabet tages i brug

- Når køleskabet tages i brug første gang eller efter transport, skal det stå i en oprejst position i 3 timer inden det tilsluttes strømmen, for at sikre optimalt brug. Ellers kan du beskadige kompressoren.
- Køleskabet kan godt lugte lidt når det tages i brug første gang; luften vil fortage sig når køleskabet påbegynder nedkøling.



Information om den nye generation af køleteknologi

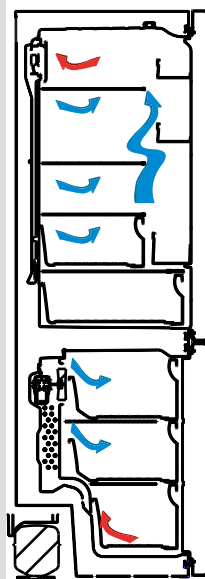
Kølefryseskabe med den nye generation køleteknologi har et anderledes fungerende system end statiske kølefryseskabe. I almindelige kølefryseskabe trænger fugtig luft ind i fryseren, og vanddamp fra madvarerne fryser til is i fryseafdelingen. For at smelte denne is, med andre ord afrime, skalkølefryseskabet være slukket. For at holde madvarerne kolde under afrimningsperioden skal brugeren skal opbevare madvarerne andetsteds, og brugeren skal fjerne den resterende is.

Situationen er helt anderledes i fryseafdelinger udstyret med den nye generation af køleteknologi. Ved hjælp af ventilatoren blæses kold, tør luft igennem fryseafdelingen. Som følge af den kolde luft, som blæses igennem fryseafdelingen - selv i mellemrummene mellem hylderne - bliver madvarerne nedfrosset jævnt og korrekt. Og der vil ikke dannes is.

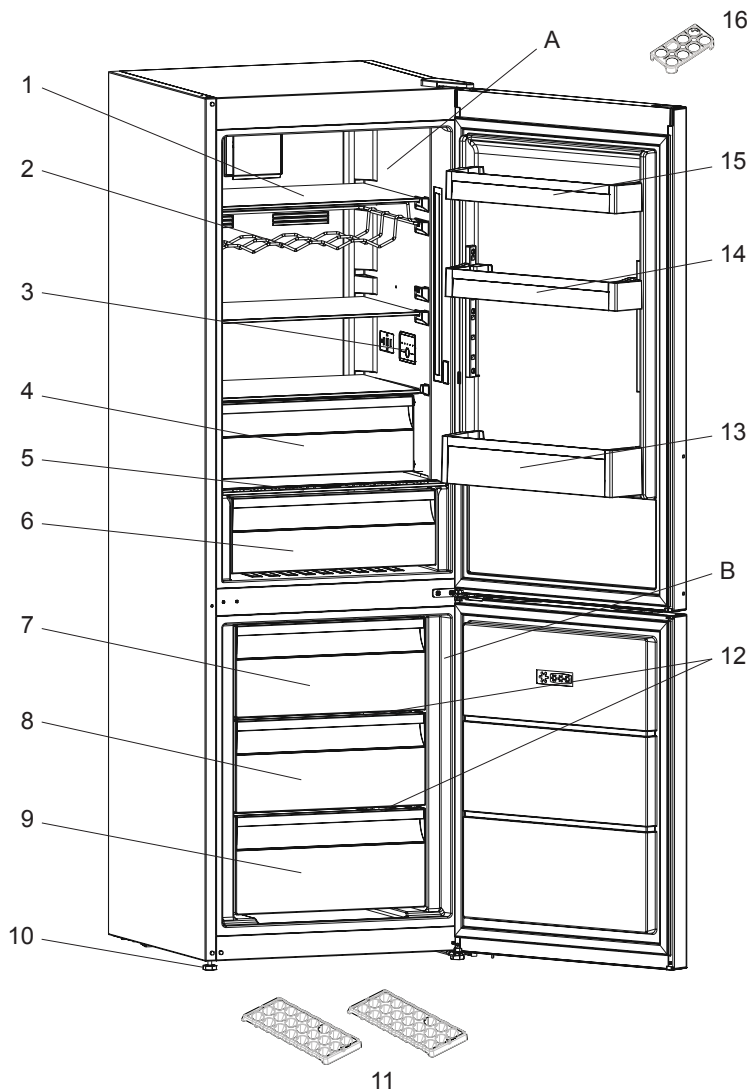
Inddelingen af køleafdelingen vil være næsten den samme som i fryseafdelingen. Luften fra ventilatoren øverst i køleafdelingen nedkøles mens den passerer gennem hullet bag luftkanalen. Samtidigt blæses luft ud gennem hullerne i luftkanalen, så det lykkes at gennemføre køleprocessen i køleafdelingen. Hullerne i luftkanalen er designet til en ligelig fordeling af luft i hele afdelingen.

Da der ikke passerer luft mellem fryse- og køleafdelingerne, vil lugte ikke blandes.

Som følge heraf vil dit kølefryseskab med den nye generation af køleteknologi være nemt at bruge, og det giver dig masser af plads og et æstetisk udseende.



DELE AF APPARATET OG RUMMENE



Denne præsentation er kun for at give oplysninger om dele af apparatet.
Delene kan variere afhængigt af apparatets model.

A. Køleafsnittet

B. Fryseafsnittet

1. Køleskabshylder

2. Vinhylde *

3. Indvendigt display / styring i rummet

4. Svaleskab *

5. Låg til frugt- og grøntsagsskuffen

6. Frugt- og grøntsagsskuffe

7. Kurv til fryserens øvre del

8. Kurv til fryserens midterste del

9. Kurv til fryserens nederste del

10. Justeringsfødder

11. Isbakke

12. Glashylder til fryser

13. Flaskehylde

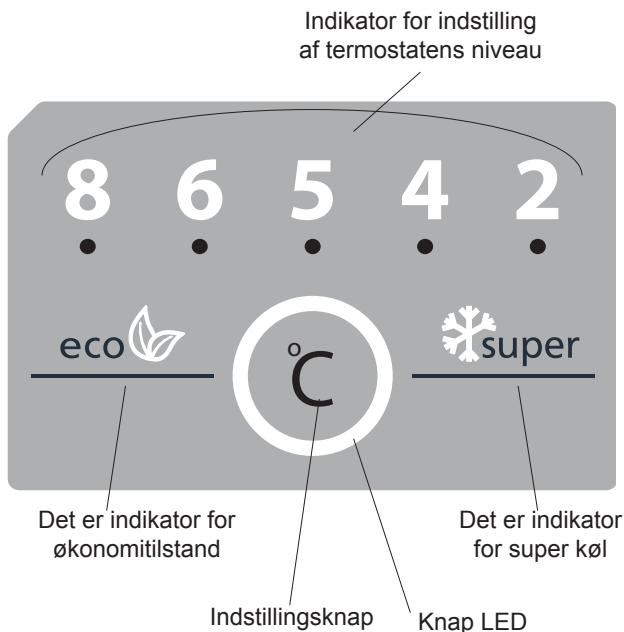
14. Justerbar Dørhylde* / Øverste dørhylde

15. Øverste dørhylde

16. Æggeholder

* Ikke i alle modeller

Skærm og betjeningspanel



Sådan bruger du dit kølefryseskab

Køler temperaturindstillinger

- Indikatoren for kølerindstilling er fra start af sat til værdi 6 °C.
- Tryk på indstillingsknappen en gang, og den indstillede værdi begynder at blinke.
- Hvis du bliver ved med at trykke på indstillingsknappen, vælges der lavere temperaturer. (8, 6, 5, 4, 2, super og spare)
- Hvis der ikke trykkes på nogen knap i et sekund, aktiveres dit valg, det vil blinke 3 gange. Alarmen bipper to gange.
- Temperaturværdien, der er valgt, før Super køl-tilstand eller Sparetilstand aktiveres, forbliver den samme, når tilstanden er slut eller annulleret. Apparatet bliver ved med at fungere med denne temperaturværdi.

Super køl-tilstand

Hvordan bruges den?

Tryk på indstillingsknappen, indtil super køl symbolet kan ses på skærmen. Alarmen bipper to gange. Tilstanden aktiveres.

I denne tilstand:

- Sparetilstand kan ikke vælges.
- Super køle-tilstanden kan deaktiveres på samme måde.

Sparetilstand

Hvordan bruges den?

Tryk på indstillingsknappen, indtil spare symbolet kan ses på skærmen. Alarmen bipper to gange. Tilstanden aktiveres.

I denne tilstand:

- Super køl kan vælges. Sparetilstand annulleres automatisk og den valgte tilstand aktiveres.
- Spare-tilstanden kan deaktiveres på samme måde.

Advarsler om temperaturjusteringer

- Dine justeringer af temperaturer vil ikke blive slettet, når der opstår strømafbud.
- Det anbefales, at du ikke bruger dit kølefryseskab i temperaturer, der er koldere end 10°C.
- Temperatuindstillinger skal foretages i overensstemmelse med hyppigheden af døråbninger, mængden af mad opbevaret i køleskabet og temperaturen, der omgiver dit køleskab.
- Dit køleskab skal være i brug op til 24 timer i forhold til den omgivende temperatur uden afbrydelse efter at være blevet tændt, for at sikre, at det er helt afkølet. Undlad at åbne døre i kølefryseskabet, og undlad at stille madvarer ind i denne periode.
- En 5 minutters forsinkelsesfunktion er anvendt for at undgå beskadigelse af kompressoren i dit køleskab, når du tager stikket ud og sætter det i igen efter et strømafbud. Køleskabet begynder at fungere normalt efter 5 minutter.
- Dit kølefryseskab er designet til at fungere i de omgivelsernes temperaturintervaller, som er angivet i standarderne i følge klimaklassen som det fremgår af oplysningsmærkatet. Vi anbefaler, at køleskabet ikke bruges uden for de angivne temperaturværdigrænser for at sikre en effektiv køling.
- Dette apparat er designet til brug ved en omgivende temperatur i et område mellem 10 °C og 43 °C.

Klimaklasse	Omgivende temperatur °C
T	Mellem 16 og 43 (°C)
ST	Mellem 16 og 38 (°C)
N	Mellem 16 og 32 (°C)
SN	Mellem 10 og 32 (°C)

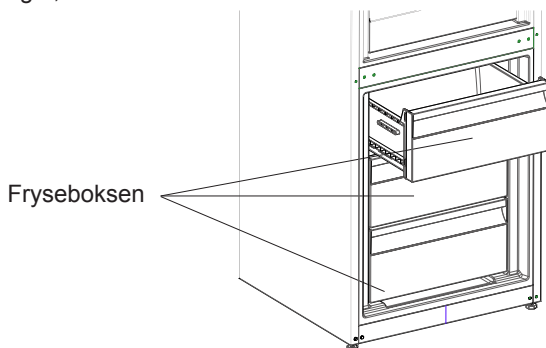
Tilbehør

Fryseboksen

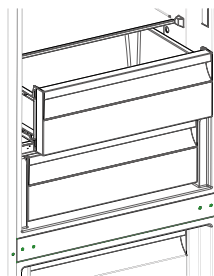
- Fryseboksen er til fødevarer, der let skal kunne nås.
- Sådan tages fryseboksen ud;
- Træk boksen så langt ud som muligt
- Løft den forreste del af boksen og træk boksen ud.

! Udfør den samme funktion, blot i modsat rækkefølge for at sætte boksen på plads igen.

Bemærk: Tag altid fat i håndtaget, når boksen skal ind eller ud.



Svalehylde (Ikke i alle modeller)



At opbevare maden i svalerummet i stedet for i fryseren eller i køleskabet betyder, at maden bevarer friskhed og smag længere og samtidigt bevarer sit friske udseende. Når svalebakken bliver snavset, skal den tages ud og vaskes med vand.

(Vand fryser ved 0 °C, men fødevarer, der indeholder salt eller sukker fryser ved lavere temperatur end det)

Normalt anvender man svalerummet til rå fisk, ris osv...

Anbring ikke madvarer, som du vil fryse ned, her, ej heller isbakker for at lave isterninger.

Udtagning af svalehylden

- Træk svalehylden mod dig selv ved at lade den glide frem på rillerne.
- Træk svalehylden op af rillen for at fjerne hylden.

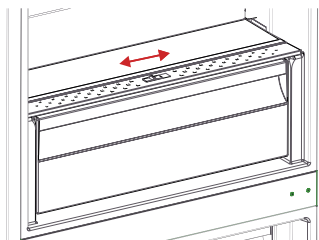
Når svalehylden er fjernet, kan den bære maksimalt 20 kg.

Luftfugtighedsregulator *(Ikke i alle modeller)*

Når fugtighedsregulatoren er i sin lukkede position, giver det mulighed for, at frisk frugt og grøntsager kan opbevares længere.

Hvis grøntsagsrummet er helt fyldt op, skal friskhjulet, som findes på forsiden af grøntsagsrummet, åbnes. Ved hjælp af dette bliver luften i grøntsagsrummet og fugtighedsgraden reguleret, og holdbarheden forlænges.

Hvis du opdager kondens på glashylden, kan du justere fugtighedsregulatoren til sin åbne position.



Justerbar Dørhylde *(Ikke i alle modeller)*

Med seks forskellige højdeindstillinger, kan du få opbevaringspladsen, du har brug for ved **adjustable dør hylde**.

Før at ændre positionen på din **justerbare dørhylde** ;

Hold fast på bunden af hylden og skub knapperne på siden af døren i pilens retning. (Fig.1)

Positioner dørhylden til den ønskede højde, ved at flytte den op og ned.

Efter du har nået den position du ønsker at dørhylden skal være i, frigiv da knapperne på siden af dørhylden (Figur 2). Før dørhylden frigives, flyt den da op og ned, og bekræft at dørhylden er fastmonteret.

Bemærk: Før den bevægende dørhylde er læsset, skal du holde fast i hylden ved at støtte bunden. Ellers kan dørhylden falde af skinnerne på grund af vægten. Så der kan forekomme skader på dørhylde eller skinner.

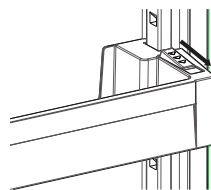


Fig. -1

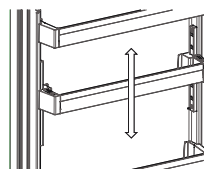


Fig. -2

Justerbar hylde (Ikke i alle modeller)

Justerbar hyldemekanismen giver mere opbevaringsplads med en simpel bevægelse.

- Tryk på glashylden for at dække den. (Fig. 1)
- Du kan anbringe dine madvarer, som du har lyst, i det udvidede rum. (Fig. 2)
- Du kan bringe hylden tilbage til sin normale position ved at trække den mod dig selv. (Fig. 1)

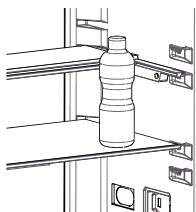


Fig. -1

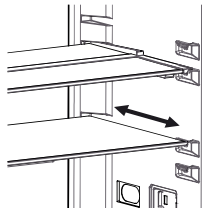


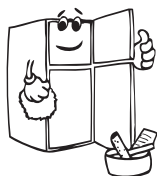
Fig. -2

Billeder og tekstbeskrivelser i afsnittet om tilbehør kan variere alt efter model af apparatet.

- **Sørg for at fjerne stikket fra stikkontakten inden rengøring af køleskabet.**

- Undlad at rengøre køleskabet ved at vand på det.

- Du kan tørre inder- og ydersiderne af med en blød klud eller en svamp med varmt sæbevand.

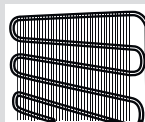
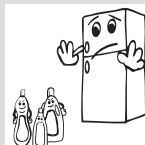
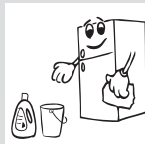
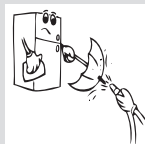
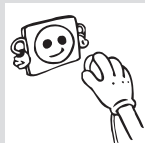


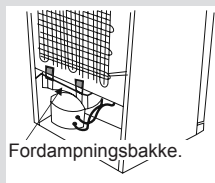
- Fjern delene enkeltvist, og rengør dem med sæbevand. Vask dem ikke i vaskemaskine.

- Brug aldrig brændbare, sprængfarlige eller ætsende stoffer såsom fortynder, gas eller syre til rengøring.

- Du bør rengøre kondensatoren med en kost mindst to gange om året, for at sikre energibesparelse og øge effektiviteten.

Sørg for at dit køleskab ikke er tilsluttet stikkontakten under rengøring.





Afrimning

- Din fryser sørger for automatisk afrimning. Vandet, som er dannet som et resultat af afrimning, passerer gennem vandindsamlingstud, strømmer ind i fordampningsbeholder bag dit køleskab, og fordamper af sig selv derinde.
- Sørg for at stikket er taget ud af stikkontakten før rengøring af fordampningsbeholderen på køleskabet.
- Tag fordampningsbeholderen ud ved at fjerne skrueerne som angivet. Rengør med sæbevand i henhold til specifikke tidsintervaller. Det vil undgå lugtdannelse.

Udskiftning af LED lys

Hvis dit køleskab har LED lys, bedes du kontakte en serviceagent, da dette kun må udskiftes af en autoriseret servicetekniker.

Køleskabsrum

- For almindeligt brugt af køleskabet, vil en temperaturindstilling på 4°C være tilstrækkelig.
- For at reducere fugt og deraf følgende stigning i frost må du aldrig placere væsker i ulukkede beholdere i køleskabet. Frost har tendens til at koncentrere sig i de koldeste dele af fordampere og med tiden vil kræve hyppigere afrimning.
- Placer aldrig varm mad i køleskabet. Varm mad skal have lov til at afkøle ved stuetemperatur og bør være indrettet til at sikre tilstrækkelig luftcirkulation i køleskabet.
- Intet bør røre ved bagvæggen, da det vil medføre frost og pakkerne kan klæbe til bagvæggen. Åbn ikke køleskabsdøren for ofte.
- Arranger kød og rensede fisk (indpakket i emballage eller ark af plast), som du vil bruge i 1-2 dage, i den nederste del af køleskabet (over grøntsagsskuffen), da dette er den koldeste del vil sikre de bedste opbevaringsforhold.
- Du kan sætte frugter og grøntsager i grøntsagsskuffen uden emballage.

Der er blevet udviklet følgende anbefalinger for placering og opbevaring af fødevarer i kølerummet.

Mad	Maksimal Opbevaringstid	Hvor skal det placeres i køleskabet
Frugter og grøntsager	1 uge	Grøntsagsbeholder
Kød og fisk	2 - 3 dage	Pakket ind i plastikfolie, poser eller i en kødbeholder (på glashylden)
Frisk ost	3 - 4 dage	På den særlige hylde i lågen
Smør og margarine	1 uge	På den særlige hylde i lågen
Produkter på flaske mælk og yoghurt	Indtil udløbsdato anbefalet af producenten	På den særlige hylde i lågen
Æg	1 måned	I æggehylden
Tilberedt mad		Alle hylder

BEMÆRK: Kartoffler, løg og hvidløg bør ikke opbevares i køleskabet.

Fryserrum

- Brug dybfrostrummet i kølefryseskabet til opbevaring af frosne madvarer i længere tid og for at lave is.
- For at få størst mulig kapacitet i fryseafsnittet bør du kun bruge glashylderne i den øverste og mellemste sektion. Brug den nederste kurv i den nederste sektion.
- For at apparatet fungerer optimalt og opnår den maksimale frysekapacitet, skal du indstille køleskabet på 4°C i 24 timer, inden du anbringer friske madvarer i fryseren.
- Efter du har anbragt friske madvarer i fryseren, er det normalt tilstrækkeligt at ændre indstillingen til 2°C i 24 timer. Efter 24 timer kan du om nødvendigt sætte indstillingen yderligere ned.
- Anbring ikke madvarer, der skal fryses ned, i nærheden af allerede nedfrosset mad.
- De madvarer, der skal fryses ned (kød, hakket kød, fisk etc.) bør opdeles i portioner, som kan spises på én gang.
- Undgå at gen-nedfryse optøet mad. Det kan udgøre en risiko for din helbred, da det kan give problemer såsom madforgiftning.
- Placer ikke varme måltider i fryseren, før de er kølet ned. Det ville få andre madvarer, der er nedfrosset i fryseren, til at forrådnede.
- Når du køber frosne varer, så sikr dig, at de blev nedfrosset under passende forhold og at emballeringen ikke er revnet.
- Når du opbevarer frossen mad, skal du overholdeopbevaringsbetingelserne, der står på emballagen. Hvis der ikke er nogen forklaring, skal madvarerne bruges så hurtigt som muligt.
- Hvis der findes fugtighed i den frosne emballage, og den har en grim lugt, kan madvarerne tidligere have været opbevaret under ugunstige forhold og derfor er forrådnede. Køb ikke den slags madvarer.
- Opbevaringstiden for frossen mad afhænger af omgivelsernes temperatur, hyppig åbning og lukning af dørene, termostatindstilling, madtypen og tiden, der er gået fra køb til det anbringes i fryseren. Overhold altid anvisningerne på emballagen og overskrid aldrig den angivne opbevaringstid.
- Under længerevarende strømafbrydelser må du ikke åbne døren til fryseafsnittet. Dit kølefryseskab skal bevare dine frosne fødevarer i ca. 18 timer, hvis omgivelsernes temperatur er 25 °C og i ca. 13 timer, hvis omgivelsernes temperatur er 32°C. Denne værdi vil falde under høje omgivende temperaturer. Efter længerevarende strømafbrydelser må du ikke genfryse madvarerne og de skal spises så hurtigt som muligt.
- Bemærk: Det er vanskeligt at åbne fryserens dør umiddelbart efter, at den blev lukket. Dette er helt normalt. Når der igen er ligevægt mellem trykket uden for og inde i fryseren, kan døren åbnes uden besvær.

Vigtig bemærkning:

- Frosne fødevarer, der er blevet optøet, bør tilberedes ligesom friske fødevarer. Hvis de ikke er tilberedt efter at være blevet optøet, må de aldrig fryses igen.
- Smagen af visse krydderier i færdigretter (anis, basilikum, brøndkarse, eddike, assorterede krydderier, ingefær, hvidløg, løg, sennep, timian, merian, peber osv.) ændrer sig, og de antager en stærk smag, når de har været nedfrosne i lang tid. Derfor bør der kun tilsættes små mængder krydderier til mad, der skal fryses ned, eller også kan man tilsætte det ønskede krydderi, når maden er tøet op.
- Opbevaringstiden for maden er afhængig af den anvendte olie. Egnede olier er margarine, kalvefedt, olivenolie og smør, og uegnede olier er jordnøddolie og svinespæk.
- Mad i flydende form bør nedfryses i plastikkopper og andre fødevarer nedfryses i plastfolie eller plastikposer.

Der er angivet nogle anbefalinger på s. 22, 23 og 24 for placering og opbevaring af dine fødevarer i fryseren.

Kød og fisk	Forberedelse	Maksimal Opbevaringstid (måned)
Steak	Indpakning i folie	6 - 8
Lammekød	Indpakning i folie	6 - 8
Kalvesteg	Indpakning i folie	6 - 8
Kalvetern	Små stykker	6 - 8
Lammetern	1 stykker	4 - 8
Hakket kød	1 indpakninger uden brug af krydderier	1 - 3
Fjerkræsindvolde (stykker)	1 stykker	1 - 3
Pølse/salami	Bør pakkes ind selv hvis der er en membran omkring den	
Kylling og kalkun	Indpakning i folie	4 - 6
Gås og and	Indpakning i folie	4 - 6
Hjortevildt, kanin, vildsvin	1 2,5 kgs portioner og som filetter	6 - 8
Ferskvandsfisk (laks, karpe, ørred, Siluroidea)	Efter indvolde og skæl er blevet fjernet, vask og tør fisken; skær eventuelt hoved og hale af.	2
Mager fisk; aborre, pighvar, flynder		4.
Fede fisk (tun, makreller, blåbars, ansjoser)		2 - 4
Skaldyr	Renset og i poser	4 - 6
Kaviar	I det indpakning, aluminium eller i en plastikbeholder	2 - 3
Snegl	I saltvand, aluminium eller i en plastikbeholder	3

Bemærk: Efter optøning bør frossent kød tilberedes ligesom fersk kød . Hvis kødet ikke tilberedes efter optøning, må det **ALDRIG** nedfryses igen.

Frugter og grøntsager	Forberedelse	Maksimal Opbevaringstid (måneder)
Haricots verts og bønner	Vask og skær i mindre stykker og blancher i kogende vand	10 – 13
Bønner	Fjern bælggen, vask og blancher i kogende vand	12
Kål	Vask og blancher i kogende vand	6 - 8
Gulerod	Vask og skær i skiver og blancher i kogende vand	12
Peber	Fjern stilken, skær i to stykker, fjern kernerne og blancher i kogende vand	8 - 10
Spinat	Vask og blancher i kogende vand	6 - 9
Blomkål	Bryd i mindre stykker, fjern stilken og lad det ligge i vand med en smule citronsaft i et stykke tid	10 – 12
Aubergine	Skær i 2 cm-stykker efter vask	10 – 12
Majs	Vask og opbevar på kolben eller skær majskerne fra	12
Æble og pære	Skræl og skær i mindre stykker	8 - 10
Abrikos og fersken	Skær i to stykker og fjern stenen	4 - 6
Jordbær og brombær	Vask og pil	8 - 12
Tilberedte frugter	Tilsæt 10% af sukkeret i beholderen	12
Blomme, kirsebær, surbær	Vask og pil	8 - 12

Mejeriprodukter	Forberedelse	Maksimal Opbevaringstid (måneder)	Opbevaringsforhold
Pakke (homogeniseret) mælk	I egen emballage	2 - 3	Ren mælk - i egen emballage
Oste - undtagen hvid ost	I skiver	6 - 8	Original emballage kan bruges til kortvarig opbevaring Bør pakkes i folie til længerevarende opbevaring
Smør, margarine	I egen emballage	6	

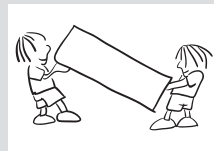
	Maksimal Opbevaringstid (måneder)	Optøningstid ved stuetemperatur (timer)	Optøningstid i ovn (minutter)
Brød	4 - 6	2 - 3	4-5 (220-225 °C)
Kiks	3 - 6	1 - 1,5	5-8 (190-200 °C)
Kager	1 - 3	2 - 3	5-10 (200-225 °C)
Pie	1 - 1,5	3 - 4	5-8 (190-200 °C)
Filodej	2 - 3	1 - 1,5	5-8 (190-200 °C)
Pizza	2 - 3	2 - 4	15-20 (200 °C)

- Original emballage og flamingo kan gemmes til brug ved transport (valgfrit).
- Fastspænd køleskabet med tykke remme, bånd eller stærke snore og følg transportvejledningen på indpakningen ved transport.
- Fjern bevægelige dele (hylde, tilbehør, grøntsagsbeholdere, etc.) eller fastspænd dem med remme i køleskabet for at sikre mod stød under omplacering og transport.

Bær køleskabet i oprejst position.

Hvis døren skal vendes

- Det er ikke muligt at ændre åbningsretningen på køleskabets dør, hvis dørhåndtagene er installeret fra forsiden af døren.
- Det er muligt at ændre åbningsretningen på fryserens dør i modeller uden håndtag.
- Hvis dørens åbningsretning skal ændres, bør du kontakte den nærmeste autoriserede servicetekniker for at få den ændret.



Kontroller advarsler;

Dit køleskab advarer dig, hvis temperaturerne i køleskabet og fryseren er på forkert niveau eller hvis det opstår et problem med apparatet.

FEJLTYPE	BETYDNING	HVORFOR	HVAD SKAL DER GØRES
SR	Fejladvarsel	Der er en del(e) der er i stykker, eller der er en fejl i kølningsprocessen.	Ring hurtigt muligt til service for at få assistance.

Hvis køleskabet ikke fungerer;

- Er der strømafbrydelse?
- Er ledningen indsat korrekt i stikkontakten?
- Er sikringen i sikringsgruppen som køleskabet tilsluttet, eller er hovedsikringen sprunget?
- Er der nogen fejl i stikkontakten? For at undersøge dette, prøv at tilslutte køleskabet i en stikkontakt som med sikkerhed virker.

Hvis køleskabet ikke køler tilstrækkeligt;

- Er temperaturen indstillet korrekt?
- Åbnes køleskabets døre ofte og efterlades køleskabet åbent i længere tid?
- Er køleskabets døre lukket korrekt?
- Har du sat en skål eller mad i køleskabet, så den kommer i kontakt med bagvæggen og forhindrer luftcirkulationen?
- Er køleskabet overfyldt?
- Er der tilstrækkelig afstand mellem dit køleskab og bag- og sidevægge?
- Er den omgivende temperatur inden for intervallet af værdier, der er angivet i betjeningsvejledningen?

Hvis maden i køleskabet er i afkølet for meget

- Er temperaturen indstillet korrekt?
- Er der mange fødevarer for nylig sat inde i fryseren? Hvis ja, kan dit køleskab køle maden i køleskabet for meget, da det vil køre i længere tid for at køle disse fødevarer.

Hvis køleskabet larmer for meget;

For at opretholde det indstillede køleniveau, kan kompressoren aktiveres fra tid til anden. Støj fra dit køleskab på dette tidspunkt er normal og skyldes dens funktion. Når den ønskede køling er nået, vil lyde reduceres automatisk. Hvis støjen fortsætter;

- Er apparatet stabil? Er ben justeret?
- Er der noget bag køleskabet?
- Er det hylder eller service på hylderne, der vibrerer? I det tilfælde skal du omlacere hylder og/eller service.

- Er der genstande oven på køleskabet, der vibrerer?

Normal støj;

Støj af revnet is:

- Under automatisk afrimning.
- Når apparatet afkøles eller opvarmes (på grund af udvidelse af apparatets materiale).

Korte knæklyde: Høres, når termostaten tænder/slukker kompressoren.

Støj fra kompressor (normal motorstøj): Denne støj indebærer, at kompressoren kører normalt. Kompressor kan forårsage mere støj for en kort tid, når den aktiveres.

Boblende støj og stænklyd: Denne støj forårsages af strømmen af kølemidlet i rørene i systemet.

Vandgennemstrømning støj: Normal lyd af vand, der strømmer til fordampningsbeholderen under afrimning. Denne støj kan høres under afrimning.

Luftblæser støj (normal blæserstøj): Denne støj kan høres i No-Frost køleskab under normal drift af systemet på grund af luftcirkulation.

Hvis fugten opbygges inde i køleskabet;

- Er maden pakket ordentligt? Blev beholdere tørret af, før de blev lagt i køleskabet?
- Åbnes køleskabets døre ofte? Fugtighed i rummet kommer i køleskabet, når dørene åbnes. Fugtighed opbygges hurtigere, når du åbner dørene oftere, især hvis luftfugtigheden i rummet er høj.

Hvis døren ikke åbnes og lukkes korrekt;

- Bliver åbning og lukning af døren forhindret af madpakker?
- Er dørafdeler, hylde og skuffer placeret korrekt?
- Er dørpakninger brudt eller revet?
- Er dit køleskab på en plan overflade?

Hvis kanterne på køleskabets kabinet ved døren er varme;

Især om sommeren (varmt vejr) kan overfladerne ved samlinger blive varmere under driften af kompressoren, dette er normalt.

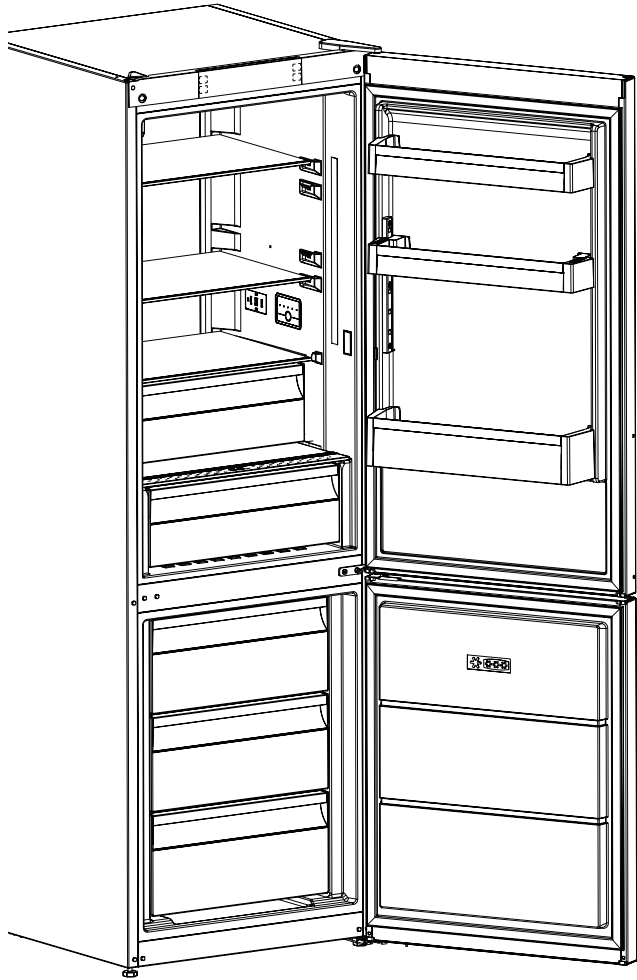
VIGTIGE BEMÆRKNINGER:

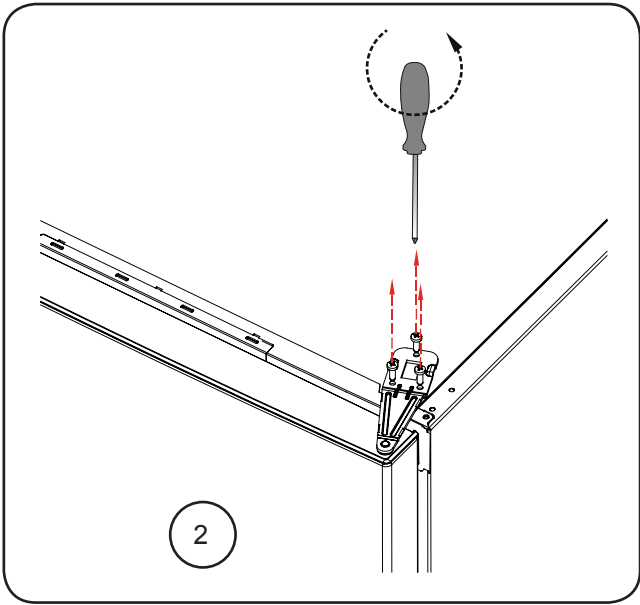
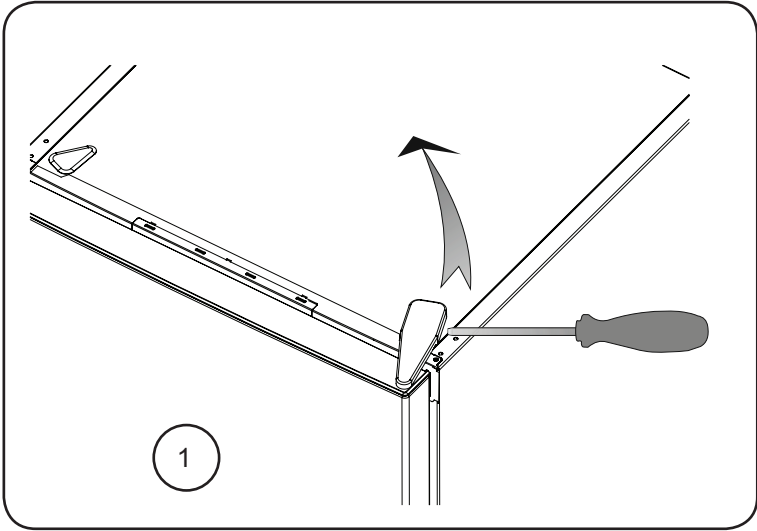
- Kompressorens beskyttelsesfunktion vil blive aktiveret ved pludselige strømafbrydelser eller hvis apparatet tages ud af stikkontakten, fordi gassen i kølesystemet ikke er blevet helt stabiliseret. Køleskabet vil genstarte efter 5 minutter, der er intet at bekymre sig om.
- Hvis køleskabet ikke skal bruges i længere tid (f.eks. i sommerferien), så

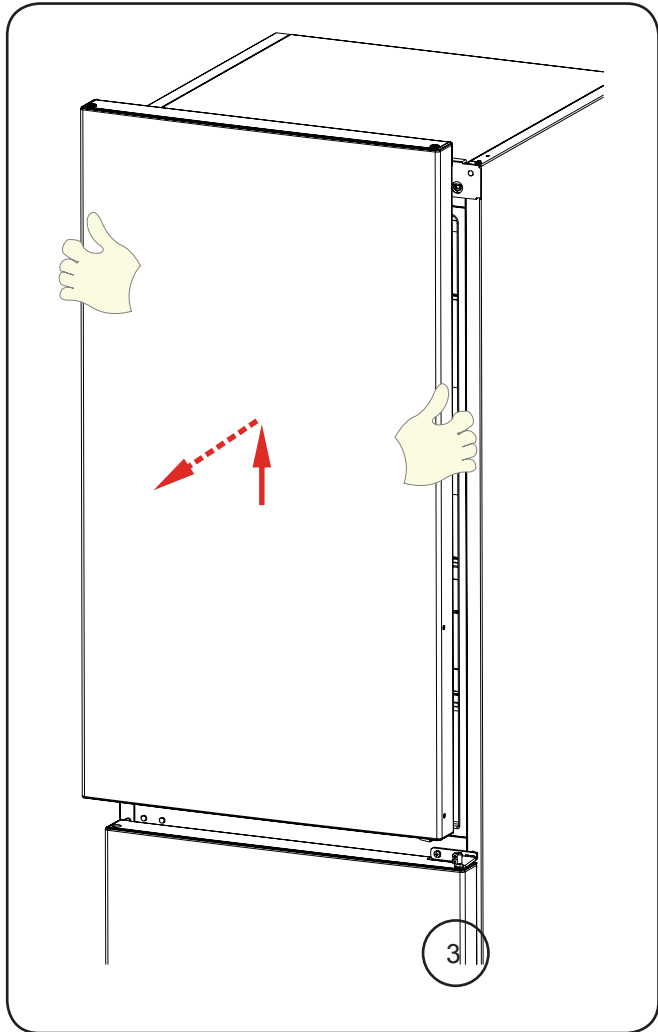
tag stikket ud af stikkontakten. Køleskabet rengøres iht. Del 4, og døren efterlades åben for at forhindre fugt og lugt.

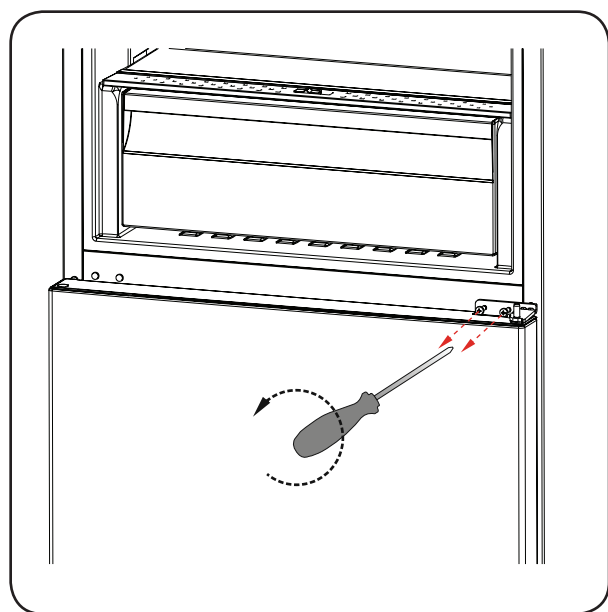
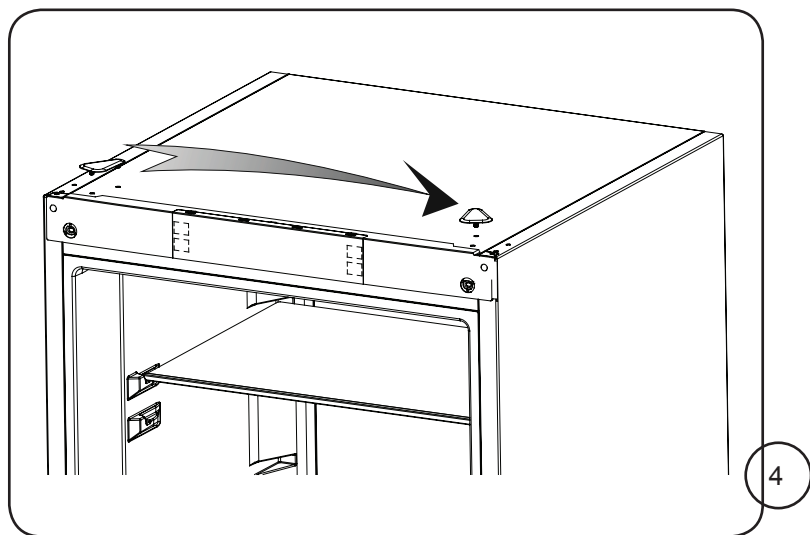
- Hvis problemet fortsætter efter at du har fulgt alle instruktionerne ovenfor, skal du kontakte den nærmeste autoriserede serviceudbyder.
- Apparatet du har købt er beregnet til brug i hjemmet og kan kun bruges i hjemmet og til de angivne formål. Det er ikke egnet til kommerciel eller fælles brug. Hvis forbrugeren bruger apparatet på en uhensigtsmæssig måde som er i strid med dette, understreges det at producenten samt forhandleren ikke kan holdes ansvarlige for reparationer eller fejl inden for garantiperioden.

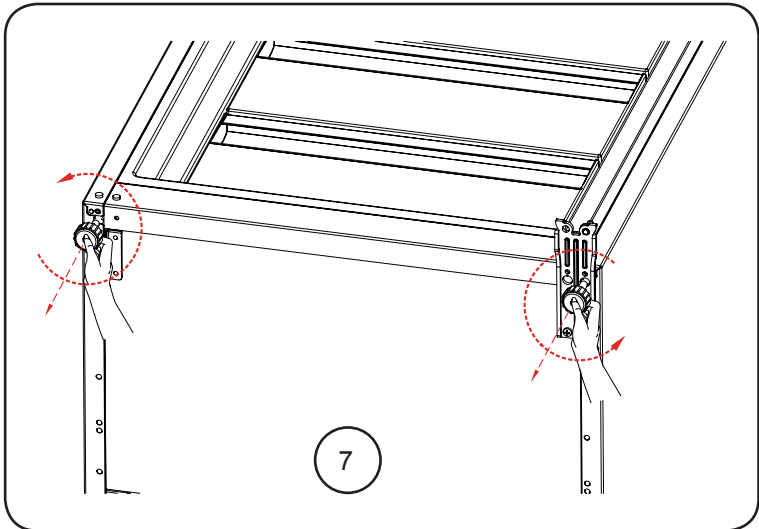
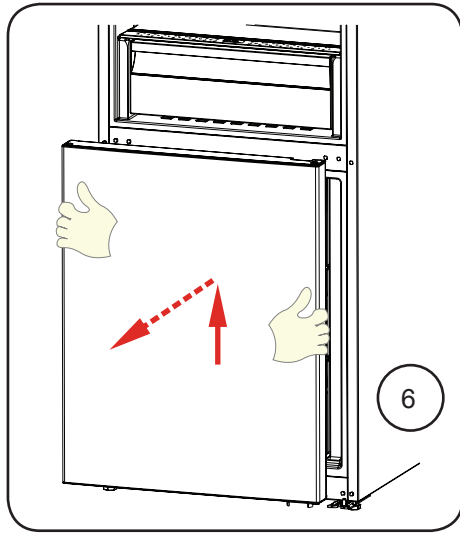
- 1– Monter apparatet i et køligt, godt ventileret rum, men ikke i direkte sollys og ikke i nærheden af en varmekilde (radiator, komfur.. etc). Brug ellers en isoleringsplade.
- 2– Lad varm mad og drikkevarer køle ned uden for apparatet.
- 3– Når du skal optø frosne madvarer, anbring dem i køleskabet. Den lave temperatur af de frosne fødevarer vil bidrage til at køle kølerummet, når de optør. Dette bidrager til energibesparelser. Hvis frostvarer lægges uden for, er det spild af energi.
- 4– Drikkevarer og våde madvarer skal være tildækkede. Ellers vil luftfugtigheden stige i apparatet. Dette medfører til, at arbejdstiden bliver længere. Ydermere vil tildækning af drikkevarer og våde madvarer bevare duft og smag.
- 5– Når du placerer mad- og drikkevarer, hold apparatets dør åben så kort som muligt.
- 6– Søg for at holde lågende til de forskellige temperaturodelinger af apparatet lukket (grøntsagsskuffe, nedfryser ... etc.).
- 4– Dørpakningen skal være ren og bøjelig. Udskift pakningerne, når de bliver slidte.

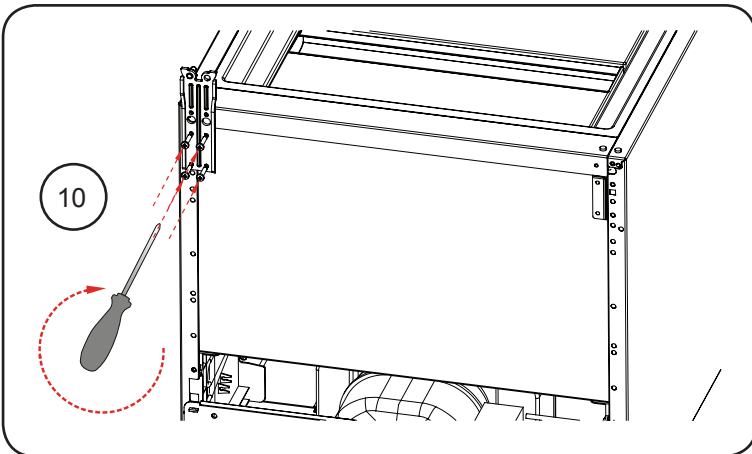
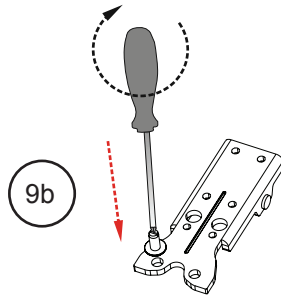
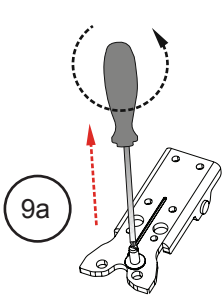
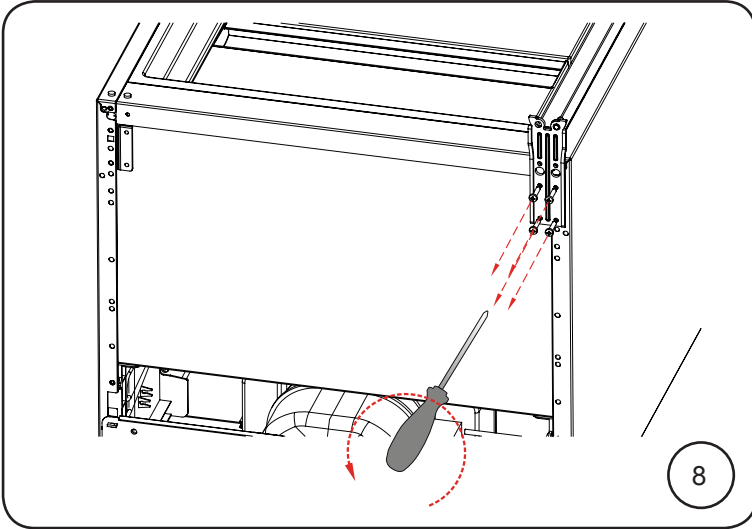


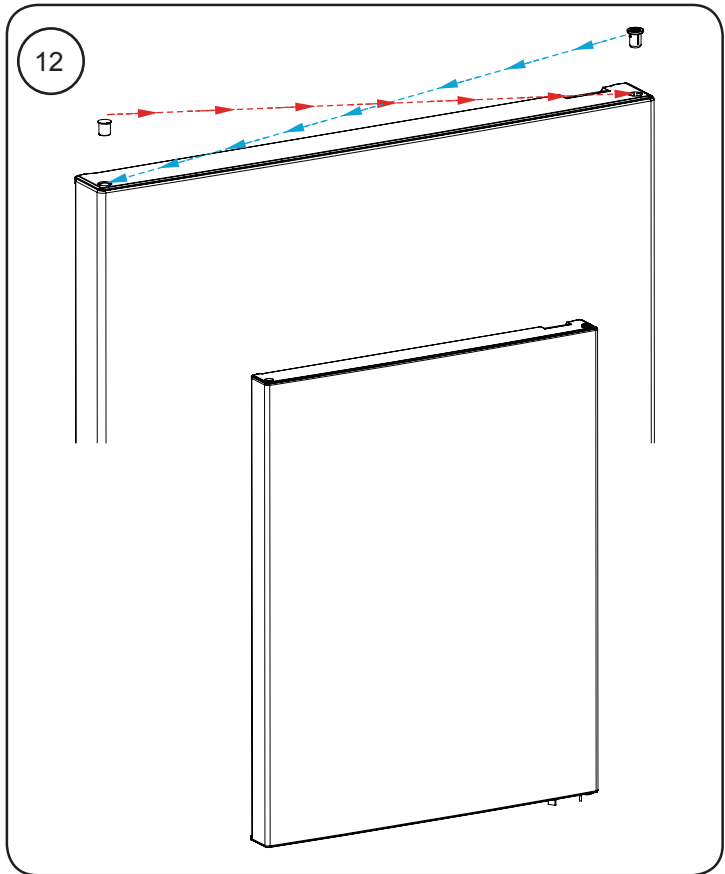
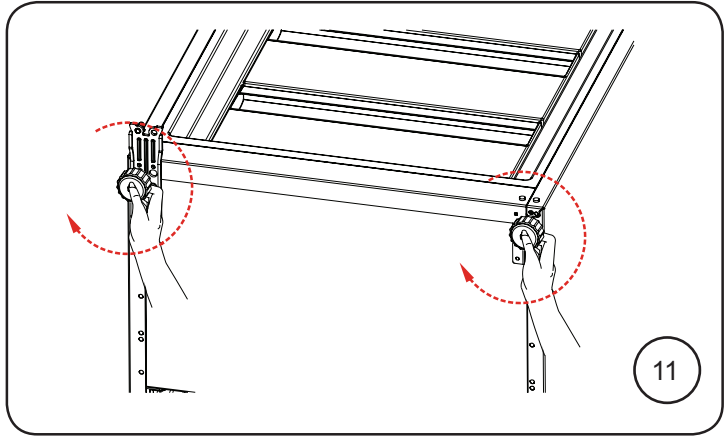


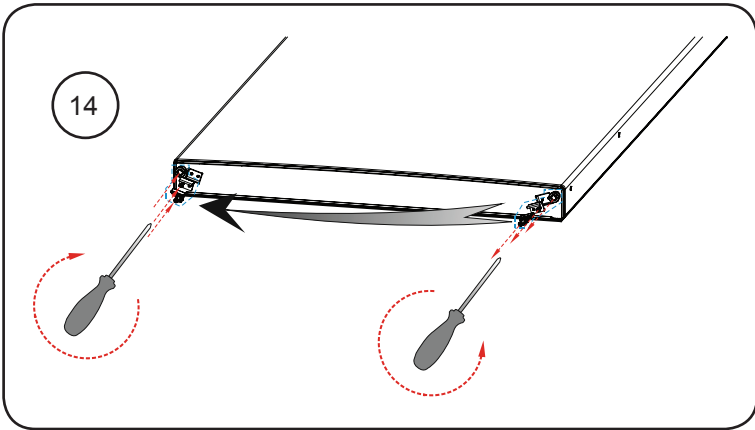
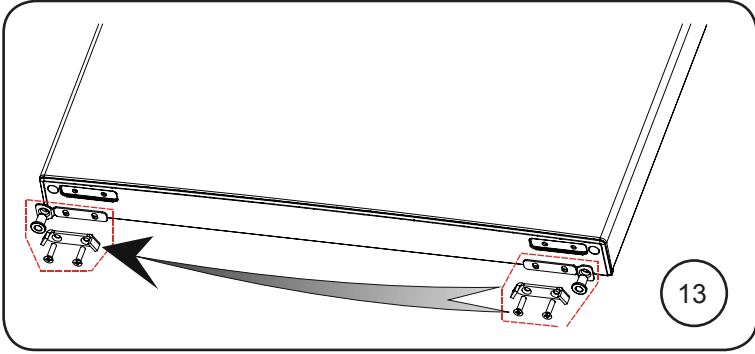


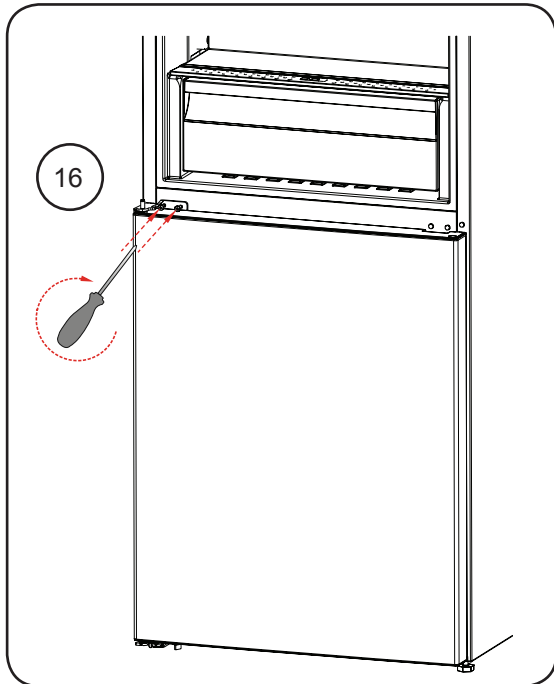
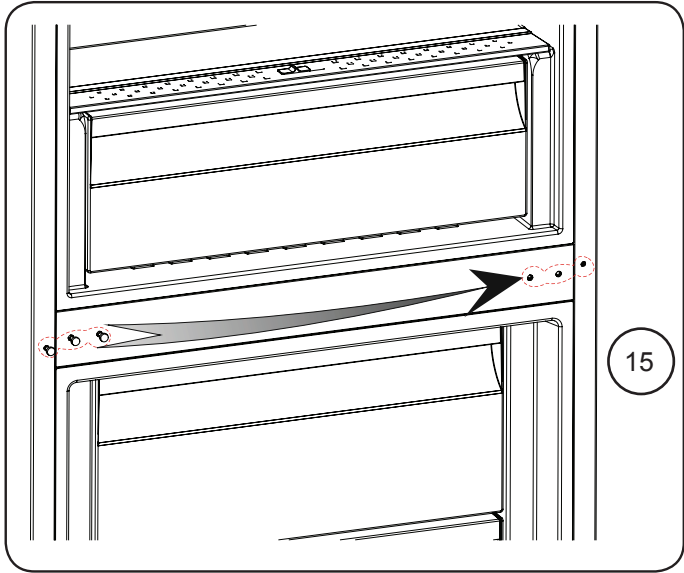


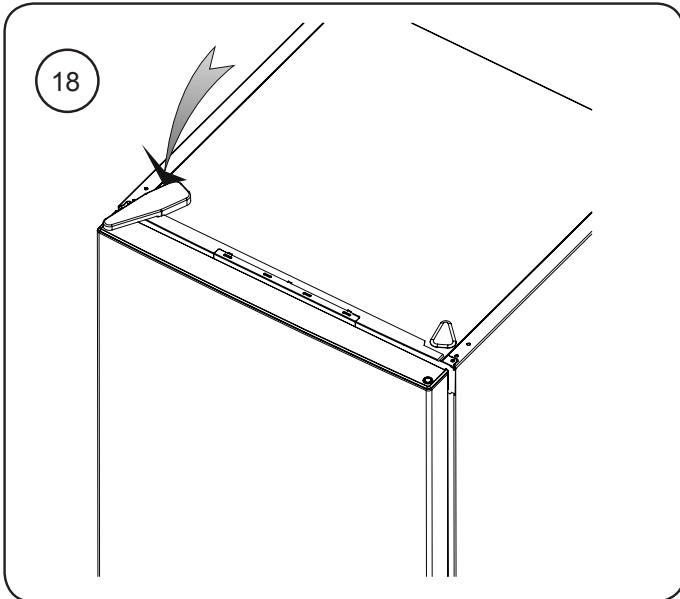
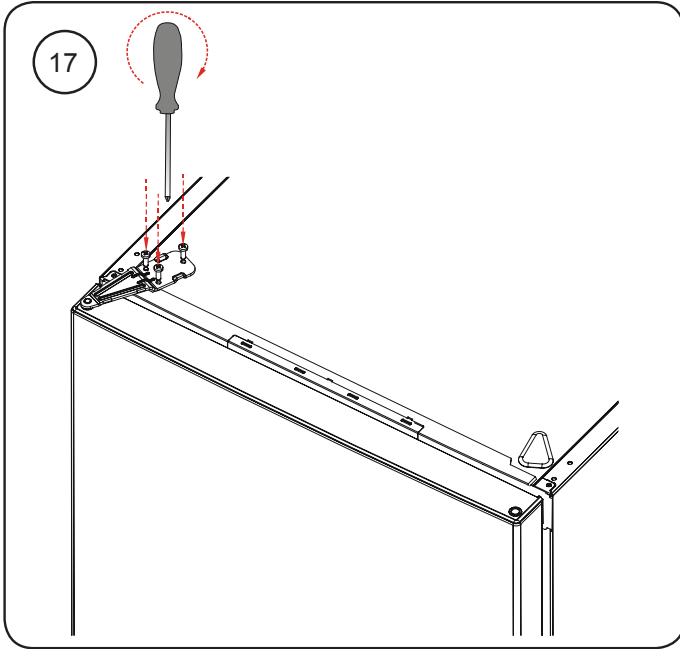




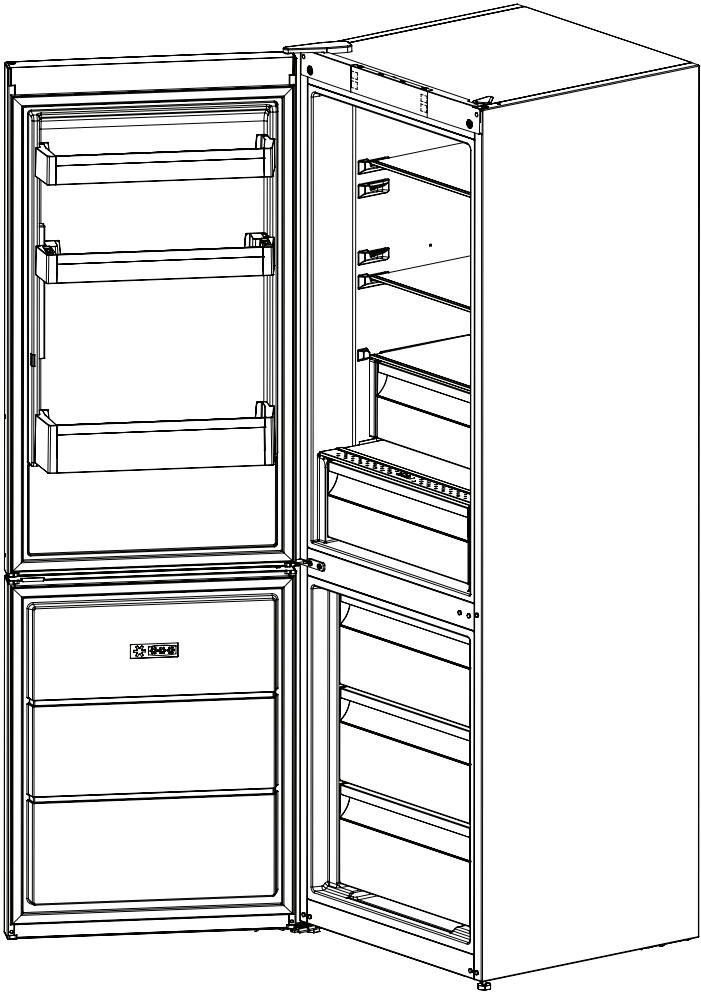








DK
150





service

- Vi har service i hela landet
- Gå in på www.cylinda.se eller
- Ring 0771-25 25 00 (endast lokaltaxa)

uppge

- Maskintyp
- Problembeskrivning
- Serienummer
- Namn och adress
- Inköpsdatum
- Ditt telefonnummer

Våra tekniker är specialutbildade på Cylindaprodukter och vi använder bara originalreservdelar.

Elektroskandia Sverige AB, Cylinda, 191 83 Sollentuna

Cylinda
år efter år

52280701